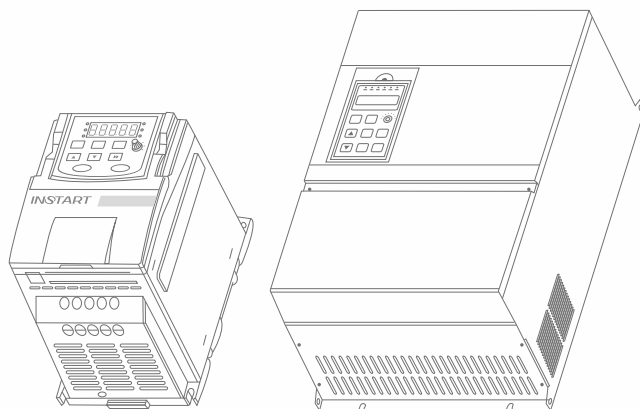


INSTART

КРАТКОЕ РУКОВОДСТВО
по ЭКСПЛУАТАЦИИ, ПАСПОРТ
ПРЕОБРАЗОВАТЕЛЕЙ ЧАСТОТЫ
серии **MCI** и **FCI**



Содержание

Глава 1. ОБЩИЕ МЕРЫ ПРЕДОСТОРОЖНОСТИ.....	2
Глава 2. ПРОФИЛАКТИЧЕСКОЕ ОБСЛУЖИВАНИЕ.....	5
2.1 Профилактическое обслуживание.....	5
2.2 Ежедневная очистка.....	5
2.3 Регулярный контроль.....	5
2.4 Замена деталей, подверженных износу.....	6
2.5 Хранение преобразователя частоты.....	6
Глава 3. УСТАНОВКА И ПОДКЛЮЧЕНИЕ ПРЕОБРАЗОВАТЕЛЯ ЧАСТОТЫ.....	7
3.1 Меры предосторожности при выборе варианта расположения на месте установки.....	7
3.2 Технические характеристики.....	8
3.3 Общие меры предосторожности при подключении.....	9
3.4 Конфигурация и схемы подключения.....	11
3.5 Функциональное назначение разъемов преобразователя частоты.....	15
3.6 Инструкция по подключению цепи управления.....	17
3.7 Меры предосторожности и проверка перед пробным запуском.....	18
3.8 Пробный запуск.....	19
Глава 4. НАВИГАЦИЯ ПО МЕНЮ (УСТАНОВКА ПАРАМЕТРОВ).....	21
4.1 Режим мониторинга данных.....	23
4.2 Использование многофункциональной кнопки «ТОЛЧ».....	25
4.3 Режим отображения функциональных кодов.....	26
4.4 Выбор режима управления.....	28
Глава 5. Таблицы функциональных параметров.....	35
5.1 Группа P0 - Базовые функции.....	36
5.2 Группа P1 - Параметры управления двигателем.....	42
5.3 Группа P2 - Функции клемм входов/выходов.....	48
5.4 Группа P3 - Программируемые функции.....	58
5.5 Группа P4 - ПИД-управление и управление объемом.....	65
5.6 Группа P5 - Настройки панели управления и режима отображения.....	68
5.7 Группа P6 - Отображение информации об отказах и защитах.....	73
5.8 Группа P8 - Функции пользователя.....	79
5.9 Группа P9 - Параметры мониторинга.....	80
Глава 6. ТИПОВЫЕ НАСТРОЙКИ ПРЕОБРАЗОВАТЕЛЯ ЧАСТОТЫ.....	82
6.1 Типовые настройки преобразователя частоты серии MCI, FCI.....	82
6.1.1 Подключение датчика температуры РТС.....	82
6.1.2 Производственная линия переработки отходов (шредер).....	83
6.1.3 Перенастройка аналогового выхода FM 0-20 мА в 4-20 мА.....	85
6.1.4 Активация команды «Пуск» при подаче на аналоговый вход ПЧ сигнал $\geq 1В$ (2 мА)	87
6.2 Типовые настройки преобразователя частоты серии MCI.....	89

Содержание

6.2.1 Поочередное управление двумя насосами.....	89
6.2.2 ПИД-управление для поддержания постоянного давления воды.....	92
6.2.3 Производственная линия подачи листового металла.....	97
6.2.4 Инжекционно-литьевая машина (термопластавтомат).....	99
6.3 Типовые настройки преобразователя частоты серии FCI.....	105
6.3.1 Поочередное управление двумя насосами.....	105
6.3.2 ПИД-управление для поддержания постоянного давления воды для серии FCI.....	109
6.3.3 Производственная линия подачи листового металла.....	114
6.3.4 Инжекционно-литьевая машина (термопластавтомат).....	117
Глава 7. Обработка отказов.....	124
7.1 Отказа преобразователя частоты и способы их устранения.....	124
7.2 Отказы двигателя и способы устранения.....	129

Паспорт на преобразователь частоты INSTART

Глава 1.

ОБЩИЕ МЕРЫ ПРЕДОСТОРОЖНОСТИ



Предупреждение

1. Установку и обслуживание должны проводить только подготовленные специалисты.
2. Убедитесь, что номинальное напряжение преобразователя частоты соответствует напряжению источника питания переменного тока. В противном случае возможно поражение электрическим током персонала или возгорание.
3. Не допускается подключение сети питания переменного тока к выходным клеммам «U», «V» и «W». В случае подключения силовой модуль будет поврежден, что приведет к отказу от гарантийных обязательств.
4. Сеть питания необходимо подключать только к входным клеммам ПЧ «R», «S», «T». Запрещается снимать внешние панели при включенном питании; в противном случае возможно поражение электрическим током.
5. Не допускается прикосновение к силовым клеммам и компонентам печатных плат внутри преобразователя частоты при включенном питании; в противном случае возможно поражение электрическим током.
6. Поскольку внутри преобразователя частоты находится большое количество конденсаторов, сохраняющих электрическую энергию, обслуживание и регламентные работы необходимо проводить не ранее чем через 10 минут после выключения питания. В это время индикатор разряда — светодиод, расположенный на плате — должен полностью погаснуть, напряжение положительного или отрицательного полюса должно быть ниже 36 (В); в противном случае возможно поражение электрическим током.
7. Не допускается контакт с токоведущими частями преобразователя при включенном питании, в противном случае возможно нанесение травм персоналу.
8. Электронные компоненты могут быть повреждены статическим электричеством. Не прикасайтесь к электронным компонентам.
9. Не допускается подвергать преобразователь частоты испытаниям повышенным напряжением, которые могут привести к повреждению полупроводниковых компонентов.

10. Перед включением питания установите защитные панели на место. В противном случае возможно поражение электрическим током.
11. Неправильное подключение клемм может привести к выходу из строя преобразователя частоты.
12. Не прикасайтесь к преобразователю частоты мокрыми руками; в противном случае возможно поражение электрическим током.
13. Замену всех компонентов должны выполнять только подготовленные специалисты. Строго запрещается оставлять посторонние предметы внутри прибора, чтобы не допустить возгорания или короткого замыкания.
14. После обслуживания в сервисном центре выполните настройку параметров до начала работы, чтобы предотвратить выход из строя оборудования.



Внимание

1. Если электродвигатель используется впервые или находился на хранении в течение продолжительного времени, необходимо предварительно измерить сопротивление изоляции. Рекомендуется использовать мегаомметр на 500 (В). Сопротивление изоляции должно быть не ниже 5 (МОм).
2. При использовании преобразователя частоты на частотах свыше 50 Гц необходимо учитывать электромеханические свойства электродвигателя.
3. При возникновении резонанса в приводимом в движение механизме необходимо настроить в параметрах ПЧ скачкообразную перестройку выходной частоты.
4. Запрещается использовать трехфазные преобразователи частоты в качестве двухфазных. В противном случае возможен выход из строя преобразователя частоты.
5. В местах, расположенных на высоте свыше 1000 м над уровнем моря, тепловыделение преобразователя частоты может быть повышенным из-за большой разреженности воздуха. Поэтому может потребоваться снижение рабочих характеристик ПЧ либо осуществить подбор устройства по мощности на ступень выше.

В таких случаях необходимо обратиться в службу технической поддержки за консультацией.

6. Стандартным электродвигателем для подключения является четырехполюсный асинхронный электродвигатель с короткозамкнутым ротором. В других случаях выбирать соответствующие преобразователи частоты в соответствии с номинальной мощностью и номинальным током электродвигателя.
7. Запрещается запускать и останавливать преобразователи частоты при помощи контакторов. В противном случае возможно повреждение оборудования.
8. В случае неправильной настройки ПЧ возможен выход из строя устройства либо электродвигателя.

Глава 2. ПРОФИЛАКТИЧЕСКОЕ ОБСЛУЖИВАНИЕ

2.1 Профилактическое обслуживание

Воздействие таких факторов как температура, влажность, пыль и повышенная вибрация приводит к износу внутренних компонентов преобразователя частоты и может стать причиной выхода из строя или сокращения срока службы преобразователя частоты. Таким образом, крайне важно выполнять профилактическое обслуживание и регулярные проверки преобразователя частоты:

- проверка отсутствия посторонних шумов во время работы электродвигателя;
- проверка отсутствия вибрации во время работы двигателя;
- обслуживание обязательно проводится в случае изменения условий эксплуатации преобразователя частоты;
- проверка работы вентиляторов охлаждения;
- удостовериться, что нет перегрева преобразователя частоты.

2.2 Ежедневная очистка

- Поддержание чистоты преобразователя частоты.
- Тщательное удаление пыли с поверхности преобразователя частоты, чтобы исключить попадание пыли или металлических частиц в преобразователь.
- Тщательное удаление масляного осадка с вентилятора охлаждения преобразователя частоты.

2.3 Регулярный контроль

Регулярно осматривайте внутренние полости преобразователя частоты. К регулярному контролю относятся:

- регулярный осмотр, очистка и продувка воздуховода;
- проверка затяжки винтов;
- проверка отсутствия коррозии в преобразователе частоты;
- проверка отсутствия следов разряда на поверхности соединительных клемм;
- проверка изоляции силовой цепи.

Примечание: при проверке сопротивления изоляции с помощью мегаомметра (мегаомметр на 500 (В) постоянного тока) отключите силовую цепь от преобразователя частоты. Не проверяйте изоляцию цепи управления с помощью мегаомметра.

2.4 Замена деталей, подверженных износу

К деталям преобразователя частоты, подверженным износу, относятся вентилятор охлаждения и электролитические конденсаторы, срок службы которых непосредственно зависит от окружающих условий и условий обслуживания. Пользователь может определить период замены в зависимости от срока службы в соответствии с регламентными работами. Более подробная информация изложена в РЭ приложение 1 «Регламентные работы по обслуживанию».

2.5 Хранение преобразователя частоты

Рекомендации для хранения преобразователя частоты:

- хранение прибора осуществляется в оригинальной упаковке. Температура хранения: $-20 \dots +60$ °С;
- продолжительное хранение может вызвать ухудшение характеристик электролитических конденсаторов, поэтому во время хранения необходимо подавать питание на прибор на 5 часов два раза в год, постепенно поднимая напряжение до номинального при помощи регулятора напряжения.

Глава 3. УСТАНОВКА И ПОДКЛЮЧЕНИЕ ПРЕОБРАЗОВАТЕЛЯ ЧАСТОТЫ

3.1 Меры предосторожности при выборе варианта расположения на месте установки

- Не допускается попадание прямых солнечных лучей, эксплуатация на открытом воздухе.
- Не допускается эксплуатация в среде агрессивных газов и жидкостей.
- Не допускается эксплуатация в среде масляного тумана и брызг.
- Не допускается эксплуатация в среде соляного тумана.
- Не допускается эксплуатация во влажной среде и под воздействием осадков.
- Установите на оборудование фильтрующие устройства, если в воздухе присутствует металлическая пыль или волокнистая взвесь.
- Не допускается эксплуатация под воздействием механических ударов или вибрации.
- Необходимо принять меры для охлаждения, если температура окружающего воздуха выше 40°C.
- Рекомендуется эксплуатировать прибор в диапазоне температур от -10 до +40°C, т.к. из-за перегрева или переохлаждения возможны неполадки.
- Установите прибор вдали от силовых сетей, электроустановок высокой мощности, таких как электрические сварочные аппараты, т.к. они влияют на работу прибора.
- Радиоактивные материалы могут оказывать воздействия на эксплуатацию данного оборудования.
- Установите прибор вдали от взрывоопасных материалов, разбавителей и растворителей.

Чтобы гарантировать высокие характеристики и продолжительный срок службы и предотвратить выход прибора из строя, выполняйте перечисленные выше рекомендации во время установки преобразователя частоты INSTART. Пространство для установки преобразователей частоты:

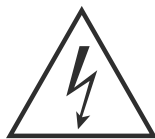
1. необходимо оставить свободное место выше/ниже и с двух сторон от преобразователя частоты, чтобы обеспечить приток и отток воздуха;
2. не допускайте попадания посторонних предметов внутрь воздуховода во время установки. В противном случае преобразователь частоты может быть поврежден;

3. установите фильтрующие устройства в месте притока воздуха в случае сильного загрязнения воздуха пылью.
 Подробнее см. в РЭ п. 3.1 «Выбор варианта расположения на месте установки».

3.2 Технические характеристики

Компонент		Характеристика	
Управление	Режим управления	Управление напряжением/частотой (V/F); Векторное управление с разомкнутым контуром (SVC), без энкодера; Векторное управление с замкнутым контуром (VC), с энкодером (неприменимо для серии MCI)	
	Разрешение по частоте	Цифровое значение 0.02% Аналоговое значение 0.1%	
	Диапазон напряжения и частоты на входе	3 ~ 380В +/- 15%; 50/60 Гц +/- 2%	
	Диапазон напряжения и частоты на выходе	3 ~ 0-380В, 0-3200 Гц	
	Кривая напряжения/частоты (V/F)	Линейная, квадратичная, по выбранным значениям: напряжение/частота (V/F)	
	Перегрузочная способность	Режим G: 60 с при 150% ном.тока; 3 с при 180% ном.тока Режим P: 60 с при 120% ном.тока; 3 с при 150% ном.тока	
	Пусковой момент	Режим G: 0.5 Гц / 150% (SVC); 0 Гц / 180% (VC) Режим P: 0.5 Гц / 100%	
	Диапазон регулировки скорости	1:100 (SVC)	1:1000 (VC)
	Точность постоянной скорости	± 0.5% (SVC)	± 0.02% (VC)
	Точность управления моментом	± 5%	
Защита	Защита преобразователя частоты	Повышенный ток, повышенное напряжение, защита от неполадки модулей, пониженное напряжение, перегрев, перегрузка, защита от внешних неполадок, защита от ошибок памяти EEPROM, защита от короткого замыкания на землю, защита от обрыва фаз	
	Аварийная сигнализация преобразователя частоты	Защита блокировкой, аварийный сигнал перегрузки	
	Кратковременное пропадание питания	Менее 15 мс: непрерывная работа Более 15 мс: допускается автоматический перезапуск	
Условия окр. среды	Температура окружающего воздуха	-10°C ~ + 40°C (в диапазоне от +40 °C до +50 °C понижение эксплуатационных характеристик 1,5% на каждый градус)	
	Температура хранения	-20°C ~ + 65°C	
	Влажность воздуха	не более 90% отн.вл. (без конденсата)	
	Высота / вибрация	Ниже 1000 м, менее 5,9 м/с ² (=0.6g)	
	Место установки	Без агрессивных и горючих газов, пыли и прочих загрязнений	

3.3 Общие меры предосторожности при подключении



Опасно

- Убедитесь, что напряжение сети питания соответствует входному напряжению преобразователя частоты.
- Перед подключением сети питания убедитесь, что клемма заземления соединена с контуром заземления.
- Последовательность клемм зависит от фактической компоновки.
- Номинальное входное напряжение
 - 220 В (перем., одна фаза), частота: 50/60 Гц
 - 380 В (перем., три фазы), частота: 50/60 Гц
- Допустимые колебания напряжения: $\pm 10\%$ (кратковременные колебания $\pm 15\%$).
- Допустимые колебания частоты: $\pm 2\%$.

Устройства, обеспечивающие выполнение требуемых мер безопасности при подключении силовой цепи со стороны входа:

- установка автоматического выключателя (АВ);
- устройство защитного отключения (УЗО);
- установка электромагнитного контактора (КМ);
- дроссель переменного тока (ISF);
- установка фильтра электромагнитных помех (ЭМС).

Более подробная информация в руководстве по эксплуатации, глава 3: «Установка и подключение преобразователя частоты».

Меры предосторожности при подключении со стороны выхода



Категорически запрещено подключать вход питающей сети к клеммам «U», «V» и «W».

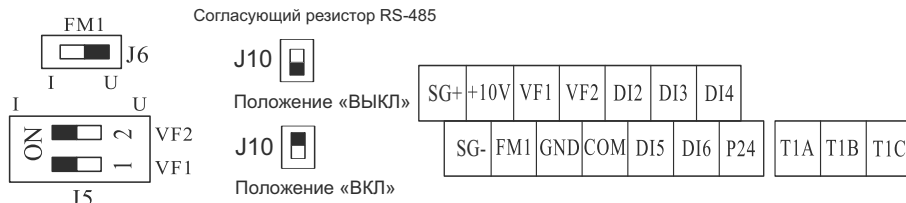
- Подключить выходные клеммы «U», «V» и «W» к входным клеммам электродвигателя «U», «V» и «W» соответственно. Проверьте направление вращения в соответствии с инструкцией на электродвигатель. Если направление вращения электродвигателя не совпадает с правильным направлением, поменяйте местами проводники любых двух клемм из «U», «V» и «W» либо с помощью функционального кода P0.0.06 поменяйте направление вращения электродвигателя.

- Запрещается замыкать накоротко или заземлять выходную цепь. Не прикасайтесь к выходной цепи и не допускайте контакта выходного провода с корпусом преобразователя частоты. В противном случае возможно поражение электрическим током или замыкание на землю.
- Не допускается подключение конденсаторов фазовых проводников или фильтров LC/RC к выходной цепи.
- Не допускается установка электромагнитных пусковых устройств на выходе преобразователя частоты. В противном случае при размыкании-замыкании устройства во время работы преобразователя частоты будут возникать скачки тока, которые приведут к выходу из строя силового модуля преобразователя частоты.
- Установка теплового реле перегрузки.
- В состав преобразователя частоты входит электронная схема защиты от перегрузок. Тепловое реле перегрузки необходимо установить в следующих случаях:
 1. если преобразователь частоты используется для управления несколькими двигателями;
 2. если подключаются многополюсные двигатели.
Номинальный ток теплового реле перегрузки должен быть таким же, как номинальный ток, указанный на заводской табличке двигателя.
- Если суммарная длина провода между преобразователем частоты и двигателем слишком велика или несущая частота преобразователя частоты (частота переключения силовых IGBT-транзисторов) слишком высока, гармонический ток утечки от кабелей оказывает отрицательное влияние на преобразователь частоты и другие внешние устройства. Если длина соединительной линии между преобразователем частоты и двигателем слишком велика, несущую частоту преобразователя частоты необходимо понизить. Несущая частота может быть задана функциональным кодом P1.0.22.
- Подбор сечения кабелей силовых цепей и более подробную информацию о подключении силовых цепей см. в РЭ п. 3.3 «Подключение сети питания».

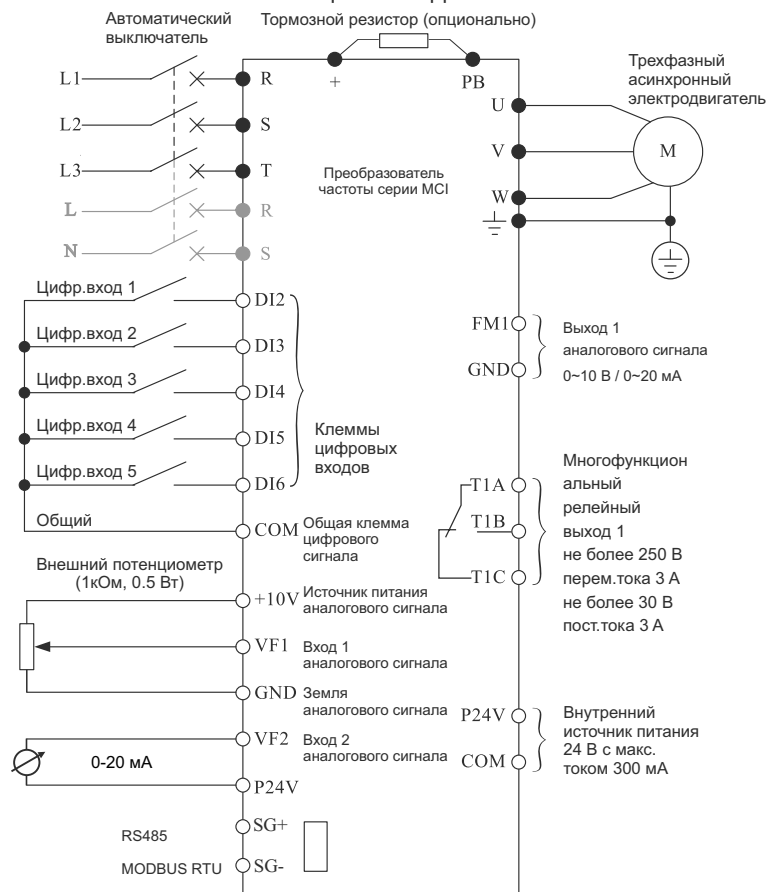
3.4 Конфигурация и схема подключения

Серия MCI

Переключатели и клеммы платы управления

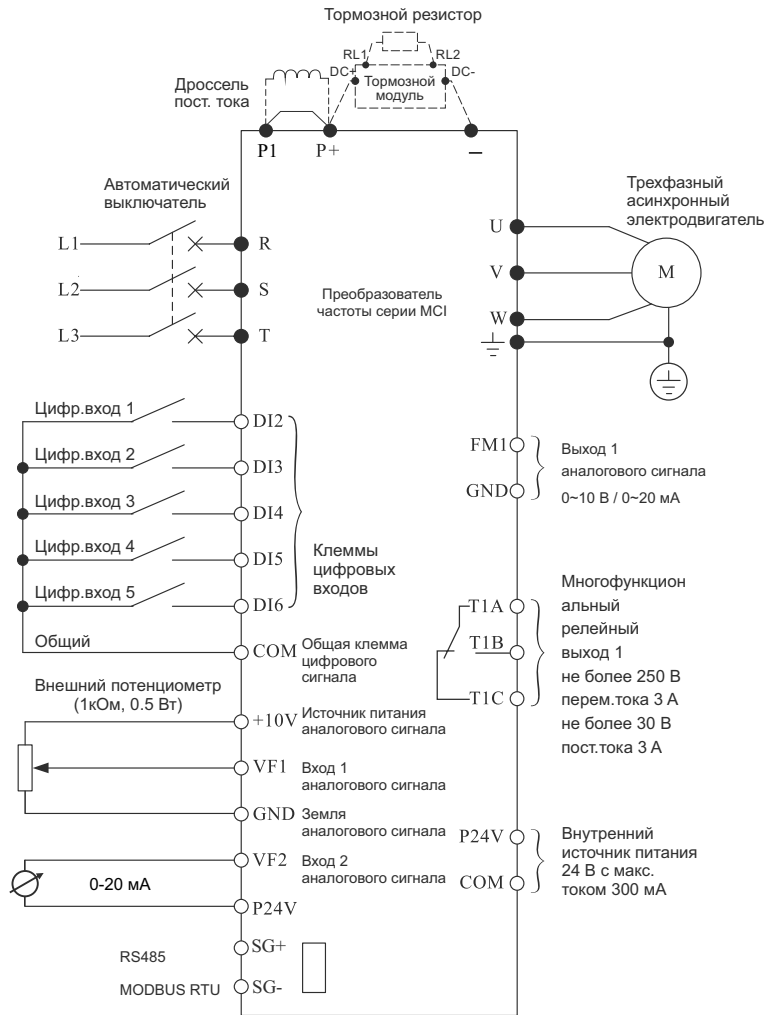


Стандартная конфигурация для преобразователей частоты серии MCI мощностью до 22 кВт



— обозначено однофазное подключение для моделей: MCI-G0.4-2B, MCI-G0.75-2B, MCI-G1.5-2B, MCI-G2.2-2B; напряжение питания подается на R, S

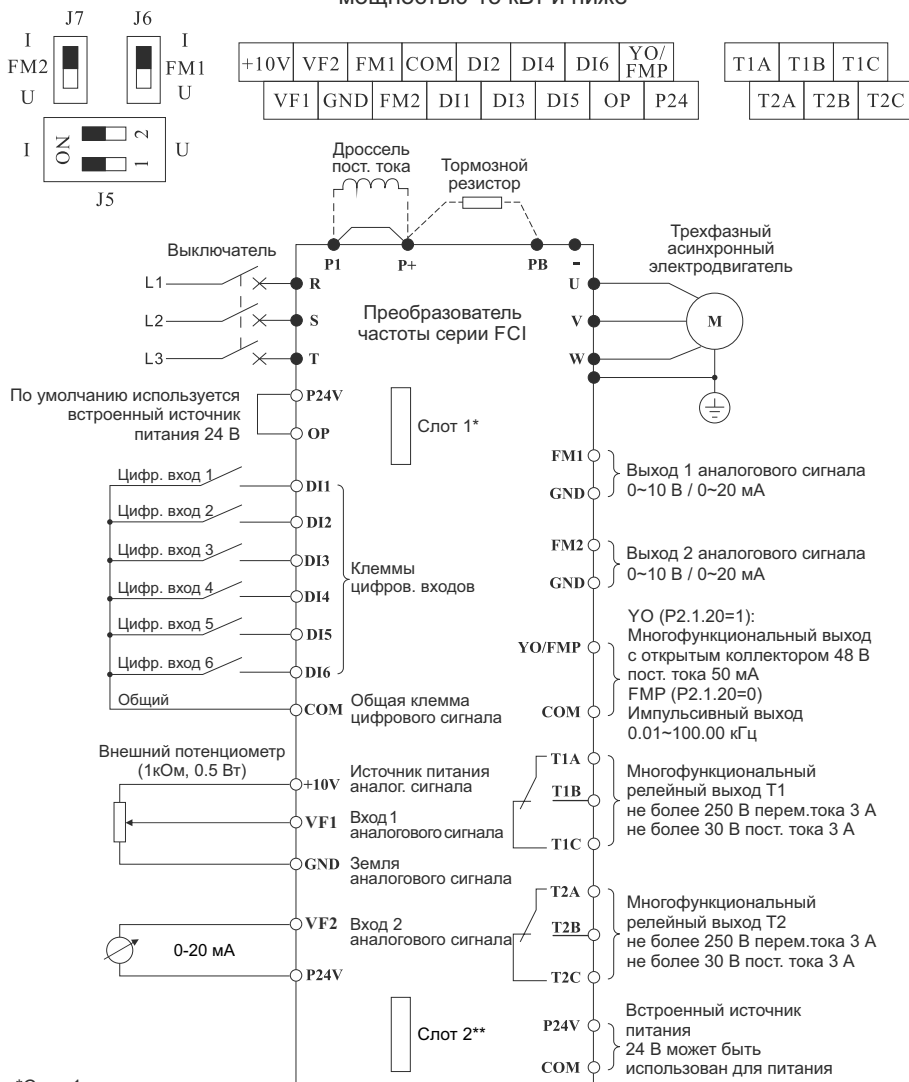
Стандартная конфигурация для преобразователей частоты серии MCI мощностью от 30 кВт и выше



Серия FCI

Переключатели и клеммы платы управления

Стандартная конфигурация для преобразователей частоты серии FCI мощностью 15 кВт и ниже

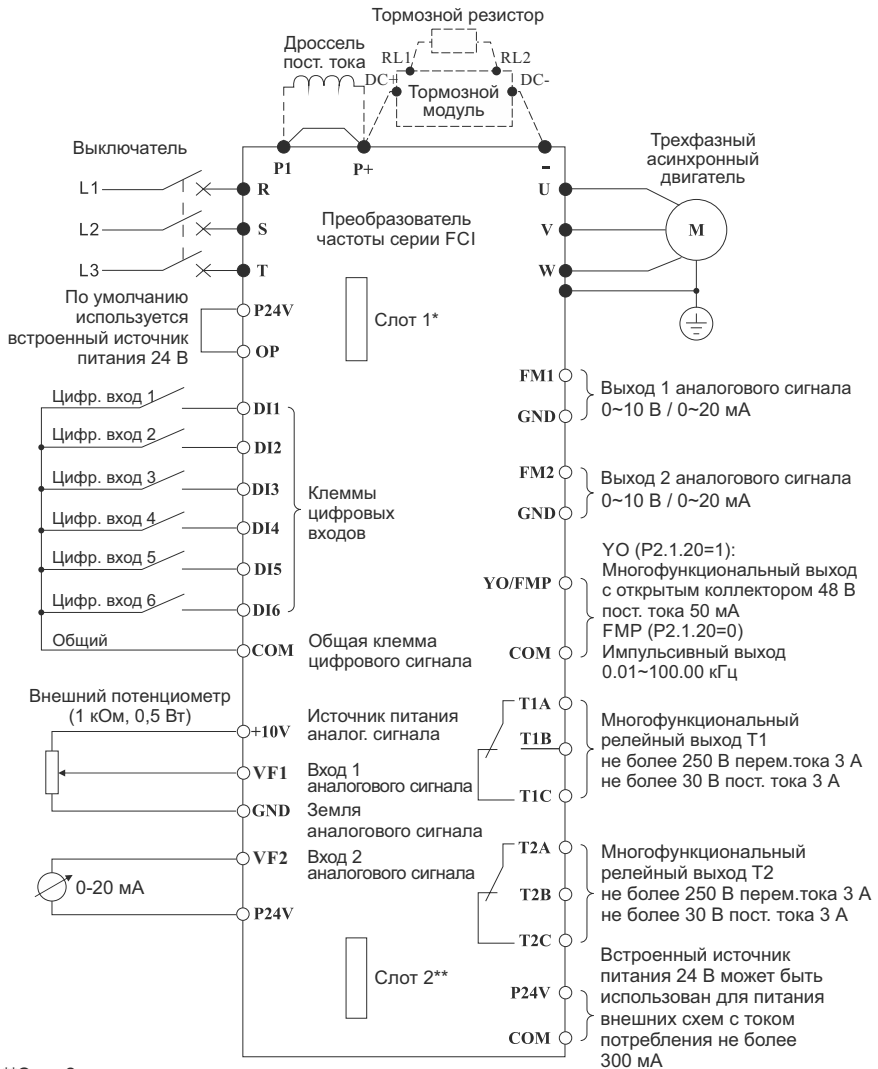


*Слот 1:

- плата расширения входов/выходов и протоколов связи - FCI-I/O1;
- плата расширения входов/выходов - FCI-I/O2;
- плата расширения для инжекционной машины формования - FCI-ZS;
- плата расширения протоколов связи - FCI-RS485;
- плата расширения протоколов связи - FCI-DP;
- плата расширения для насосов - FCI-WSP.

Слот 2**
Встроенный источник питания 24 В может быть использован для питания внешних схем с током потребления не более 300 мА

Стандартная конфигурация для преобразователей частоты серии FCI мощностью от 18,5 кВт и выше



**Слот 2:

- плата расширения для энкодера с дифференциальными выходами - FCI-PG1;
- плата расширения для энкодера с коммутацией UVW - FCI-PG2;
- плата расширения для энкодера с открытым коллектором - FCI-PG3;
- плата резольвера - FCI-PG4.

3.5 Функциональное назначение разъемов преобразователя частоты

Далее приведено описание функций клемм цепи управления, которые подключаются в соответствии с конкретной задачей.

Категория	Клемма	Название разъема	Описание функции
Дискретные входы	DI1-OP(COM)	Цифровой вход 1	Клеммы установлены на плате управления, клемму DI6 можно использовать как высокоскоростной импульсный вход с максимальной частотой импульсов 100 кГц. Функции клемм определяются значениями кодов P2.0.00-P2.0.05. Примечание: клемма DI1 отсутствует в серии MCI
	DI2-OP(COM)	Цифровой вход 2	
	DI3-OP(COM)	Цифровой вход 3	
	DI4-OP(COM)	Цифровой вход 4	
	DI5-OP(COM)	Цифровой вход 5	
	DI6-OP(COM)	Цифровой вход 6	
	DI7-COM	Цифровой вход 7	Относятся к клеммам платы расширения входов/выходов серии FCI. В серии MCI данные клеммы отсутствуют. Функции клемм определяются значениями кодов P2.0.06-P2.0.09. Примечание: применяется только встроенный источник питания
	DI8-COM	Цифровой вход 8	
	DI9-COM	Цифровой вход 9	
	DI10-COM	Цифровой вход 10	
Релейные выходы	T1A	Многофункциональный релейный выход T1	TA-TB нормально разомкнут TA-TC нормально замкнут Параметры питания: макс. 250 В перем.тока 3А макс. 30 В пост.тока 3А Примечание: релейный выход T2 отсутствует в серии MCI
	T1B		
	T1C		
	T2A	Многофункциональный релейный выход T2	
	T2B		
	T2C		
Транзисторные выходы	YO1	Многофункциональный выход 1 с открытым коллектором	Относится к клеммам платы расширения входов/выходов серии FCI, в серии MCI данные клеммы отсутствуют. Функции клемм определяются значениями кодов P2.0.28 и P2.0.31 Параметры питания: макс. 48 В пост. тока 50 мА
	CME		
	YO2	Многофункциональный выход 2 с открытым коллектором	
	CME		

INSTART

Категория	Клемма	Название разъема	Описание функции
Входы аналогового сигнала	+10 V	Выход источника питания 10 В	Напряжение питания 10 В пост. тока, обычно применяется как рабочее питание внешнего потенциометра Параметры питания: макс. 50 мА
	GND		
	VF1-GND	Вход 1 аналогового сигнала	Используется для приема внешнего аналогового входного сигнала, сигнала напряжения 0 В ~ 10 В или токового сигнала 0/4 мА ~ 20 мА
	VF2-GND	Вход 2 аналогового сигнала	
VF3-GND	Вход 3 аналогового сигнала	Относится к клеммам платы расширения входов/выходов серии FC1, управляется переключателем J9 платы расширения. Совместное использование с потенциометром панели управления не допускается.	
Выходы аналогового сигнала	FM1-GND	Выход 1 аналогового сигнала	Выход напряжения 0~10 В или тока 0~20 мА Примечание: FM2 отсутствует в моделях серии MCI
	FM2-GND	Выход 2 аналогового сигнала	
Разъем двойного назначения	YO/FMP	Многофункциональный выход с открытым коллектором и общая клемма импульсного выходного сигнала	Если P2.1.20=1, эта клемма используется как многофункциональный выход с открытым коллектором YO Параметры питания: макс. 48 В пост. тока 50 мА Примечание: отсутствует в серии MCI
	COM		Если P2.1.20=0, эта клемма используется как выход импульсного сигнала FMP Частота импульсов: 0.01~100.00 кГц
Питание 24 В	COM	Выход источника питания 24 В	Напряжение питания 24 В пост. тока, обычно применяется для питания клемм цифрового входного сигнала или в качестве рабочего питания внешних низковольтных схем.
	P24V		

Категория	Клемма	Название разъема	Описание функции
Вход внешнего источника питания	OP	Вход внешнего источника питания	По умолчанию установлена перемычка с P24V. В случае подключения внешнего источника питания схемы входного сигнала разъедините OP и P24V и подключите внешний источник

3.6 Инструкция по подключению цепи управления

Чтобы избежать помех, изолируйте контур управления от контура питания и цепей с высокими токами (контактов реле, линий 220 В). Для подключения цепи управления используйте экранированный витой кабель или экранированную витую пару; экран необходимо подключить к клемме заземления преобразователя частоты – длина провода не должна превышать 50 м, чтобы предотвратить неправильную работу из-за помех.



Все кабели управления должны быть экранированными. Для аналоговых сигналов следует использовать кабель типа «витая пара» с двойным экраном (см. рис. «А» ниже). Каждый сигнал должен быть подключен с помощью отдельной экранированной пары. Не следует использовать один общий провод для разных аналоговых сигналов. Для низковольтных цифровых сигналов лучше всего подходит кабель с двойным экраном, однако можно использовать и кабель типа «витая пара» с одним экраном (рис. «Б»).



рис. А



рис. Б

3.7 Меры предосторожности и проверка перед пробным запуском

1. Включение питания осуществляется только после установки передней панели. Запрещается снимать внешние панели при включенном питании; в противном случае возможно поражение электрическим током.

2. Не приближайтесь к преобразователю частоты, электродвигателю и исполнительному механизму в случае выбора режима перезапуска привода, т.к. возможен неожиданный перезапуск сразу после останова. Это может привести к травмам.

3. Для оперативного отключения преобразователя частоты рекомендуется установить отдельную кнопку аварийного останова, в противном случае возможно получение травм.

4. Не прикасайтесь к радиатору или резистору, т.к. они нагреваются до высоких температур; в противном случае возможен ожог.

5. Поскольку низкую скорость можно легко изменить на высокую, перед началом работы необходимо подтвердить рабочий диапазон электродвигателя и механического оборудования; в противном случае возможно получение травм и повреждение оборудования.

6. При необходимости установите отдельно на электродвигатель механический тормоз; в противном случае возможно получение травм.

7. Не допускается изменение подключения управляющих цепей преобразователя частоты.

3.8 Пробный запуск

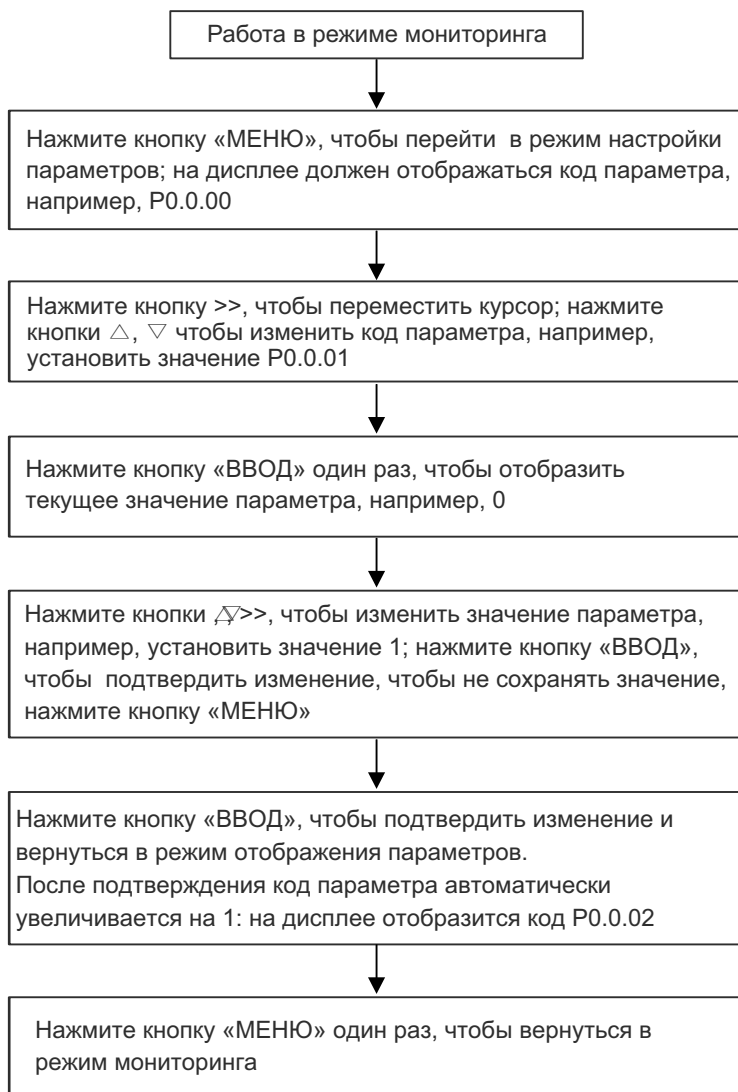
1. Выполнить меры предосторожности и проверку перед пробным запуском в соответствии с п. 3.7.
2. Первое включение преобразователя рекомендуется производить при отключенном электродвигателе (отсоединенных выходных силовых кабелях).
3. После подачи питания и включения преобразователя необходимо убедиться в том, что преобразователь находится в режиме "останов" (на дисплее мигает индикация, не горит светодиод «РАБ.»). В случае, если на дисплее отображается сообщение типа «ErrXX», вам необходимо обратиться к главе 7: "Обработка отказов".
4. Перед осуществлением настроек преобразователя под конкретное применение необходимо выполнить сброс всех настроек на заводские установки (значение функционального кода P5.0.19 должно равняться 019).
5. Выполнить настройку параметров электродвигателя:
 - P0.0.14 – номинальная мощность электродвигателя (кВт);
 - P0.0.15 – номинальная частота электродвигателя (Гц);
 - P0.0.16 – номинальное напряжение электродвигателя (В);
 - P0.0.17 – номинальный ток электродвигателя (А);
 - P0.0.18 – номинальная скорость электродвигателя (об/мин).
6. После успешного первого включения преобразователя при отключенном электродвигателе и осуществления всех указанных выше настроек необходимо подключить выходные силовые кабели к электродвигателю и/или дополнительному оборудованию, установленному на выходе преобразователя.
7. Первый запуск преобразователя с подключенным двигателем рекомендуется производить при помощи нажатия кнопки «ТОЛЧ.». При нажатии на кнопку «ТОЛЧ.» электродвигатель будет вращаться на скорости, эквивалентной частоте 5 Гц. Необходимо убедиться в правильном направлении вращения подключенного электродвигателя. В случае неверного направления вращения необходимо изменить направление вращения с помощью функционального кода P0.0.06 или поменять местами две любые фазы выходного силового провода.

При пробном запуске преобразователя необходимо обращать особое внимание на следующее:

- привод не должен производить чрезмерных шумов, рывков и вибраций;
- величина тока электродвигателя не должна превышать номинального значения;
- правильность отображения индикации и значений на дисплее.

После успешного осуществления пробного запуска для получения желаемых характеристик привода следует осуществить настройку всех параметров работы преобразователя. Подробное описание и рекомендации по настройке параметров работы и защитных функций приведены в главе 5 «Таблицы функциональных параметров» в РЭ. Примеры настройки преобразователя для некоторых типовых применений приведены в главе 6 настоящего руководства.

Глава 4. НАВИГАЦИЯ ПО МЕНЮ (УСТАНОВКА ПАРАМЕТРОВ)



Пример изменения значения параметра P0.0.11 с 0020.0 на 016.0:

1	50.00	Отображается установка частоты 50.00 ГЦ; нажмите кнопку «МЕНЮ», чтобы войти в режим настройки параметров
2	P0.0.00	Отображается параметр P0.0.00, при этом курсор находится в положении последнего разряда "0" и мерцает. Нажмите кнопку >>, чтобы выбрать код для установки параметра
3	P0.0.11	Нажмите кнопки \triangle , ∇ , >>, чтобы изменить код параметра на P0.0.11, затем нажмите кнопку «ВВОД»
4	020.0	Проверьте, установлено ли заводское значение параметра 0020.0; при этом курсор должен находиться в положении последнего разряда "0"
5	016.0	Нажмите кнопки \triangle , ∇ , >>, чтобы изменить отображаемое значение на 016.0, затем нажмите кнопку «ВВОД»
6	P0.0.12	В память записывается значение 016.0; отображаемое значение параметра времени разгона становится равным 016.0 вместо 0020.0, а затем дисплей переключается на отображение кода параметра P0.0.12
7	P0.0.11	Если нажать кнопку «МЕНЮ» вместо кнопки «ВВОД» на шаге 5, отображение дисплея будет возвращено к коду параметра P0.0.11, а изменение данных не будет сохранено. Время разгона останется равным 0020.0
8	50.00	Затем нажмите кнопку «МЕНЮ» еще раз, чтобы вернуться в режим мониторинга с отображением установленной частоты

Примечание:

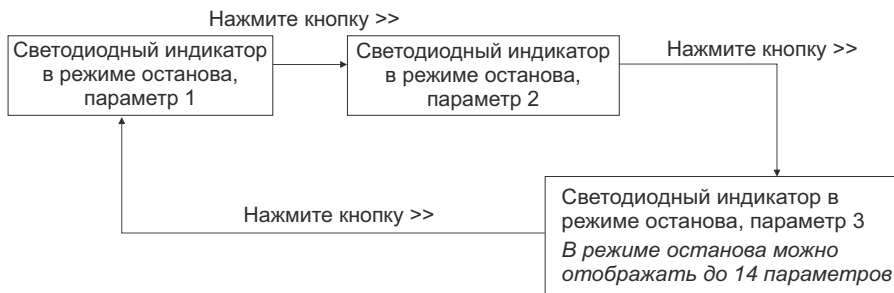
невозможно изменить данные при следующих условиях:

1. во время работы преобразователя частоты (см. лист описания функций в РЭ);
2. в случае защиты от изменения параметров запуска в P5.0.18 (защита от перезаписи параметров).

4.1 Режим мониторинга данных

4.1.1. Циклический режим мониторинга

В состоянии останова нажмите кнопку «>>» и измените параметр отображения, чтобы отобразить информацию о текущем состоянии преобразователя частоты.



В состоянии останова возможно циклическое отображение в общей сложности 14 параметров, конкретное содержимое для циклического отображения определяется функциональным кодом P5.0.05.

Формат отображения конкретного содержимого:

Отображение параметра на экране во время останова



Если в состоянии останова необходимо отобразить один из перечисленных выше параметров, соответствующему разряду необходимо присвоить значение 1, затем двоичное значение перевести в шестнадцатеричное и сохранить в качестве значения кода P5.0.05.

В состоянии запуска возможно циклическое отображение в общей сложности 31 параметра работы, конкретное содержимое для циклического отображения определяется функциональными кодами P5.0.02 и P5.0.03.



Формат определения параметра отображения:

Отображение параметра 1 на экране



Если во время работы необходимо отобразить один из перечисленных выше параметров, установите соответствующий разряд равным 1, затем переведите значение из двоичной системы в шестнадцатеричную и сохраните в качестве значения кода P5.0.02

Отображение параметра 2 на экране



Если во время работы необходимо отобразить один из перечисленных выше параметров, установите соответствующий разряд равным 1, затем переведите значение из двоичной системы в шестнадцатеричную и сохраните в качестве значения кода P5.0.03.

4.1.2 Режим мониторинга отказов/аварийных сигналов

В режиме мониторинга при возникновении аварии на экране отображается сообщение об этом в виде кода ошибки. Код неисправности отображается на экране непрерывно вплоть до устранения (см. главу 9). После устранения причины возникновения ошибки сбросьте отказ нажатием кнопки «СТОП»/«СБРОС». Отключите питание и выполните перезапуск прибора в случае серьезной неполадки.

4.2 Использование многофункциональной кнопки «ТОЛЧ.»

В зависимости от поставленной задачи, вы можете задать значение функции в параметре P5.0.00 и реализовать использование многофункциональной кнопки «ТОЛЧ.».

Функциональный код	Название функции	Диапазон настройки	Заводское значение
P5.0.00	Функции кнопки «ТОЛЧ.» панели управления	0: Недействительно 1: Толчковое вращение ВПЕРЕД 2: Толчковое вращение ОБРАТНОЕ 3: Переключение направления ВПЕРЕД и ОБРАТНОЕ	1

Этот функциональный код используется для настройки многофункциональной кнопки «ТОЛЧ.».

Если P5.0.00=0, функция кнопки «ТОЛЧ.» недействительная
Если P5.0.00=1, функция кнопки «ТОЛЧ.» — толчковое вращение вперед. Если P5.0.00=2, функция кнопки «ТОЛЧ.» — толчковое вращение назад. Если P5.0.00=3, функция кнопки «ТОЛЧ.» — переключение вращения вперед и назад.

Примечание: функция толчкового вращения вперед и функция толчкового вращения назад действительны в любом режиме управления вращения, но функция переключения направления вращения вперед и назад действительна только в режиме управления с панели (т.е. P0.0.03=0).

4.3 Режим отображения функциональных кодов

Преобразователем частоты предусматривается три типа режимов отображения функциональных кодов:

- основной режим;
- пользовательский режим;
- проверочный режим.

● Основной режим (P0.0.01=0)

В основном режиме функциональному коду предшествует префикс 'P'. В этом режиме функциональным кодом P5.0.17 определяется, какие параметры функциональных кодов будут отображаться. Разряд единиц, десятков, сотен и тысяч соответствует группе функциональных кодов. Описание конкретного значения см. в следующей таблице.

Функциональный код	Диапазон настройки		Описание
Отображение функциональных кодов, определяемых параметром P5.0.17	Единицы	0	Отображается только базовая группа параметров
		1	Отображаются меню всех уровней
	Десятки	0	Группа P7 не отображается
		1	Группа P7 отображается
		2	
	Сотни	0	Группа коррекции P8.1 не отображается
		1	Группа коррекции P8.1 отображается
	Тысячи	0	Код группы не отображается
		1	Код группы отображается

- Пользовательский режим (P0.0.01=1)

Осуществляется отображение только параметров индивидуальной настройки пользовательской функции. Чтобы определить, какие параметры функциональных кодов (максимальное количество - 30) будут отображаться преобразователем частоты, используются функциональные коды группы P7.0. В пользовательском режиме функциональному коду предшествует префикс 'U'.

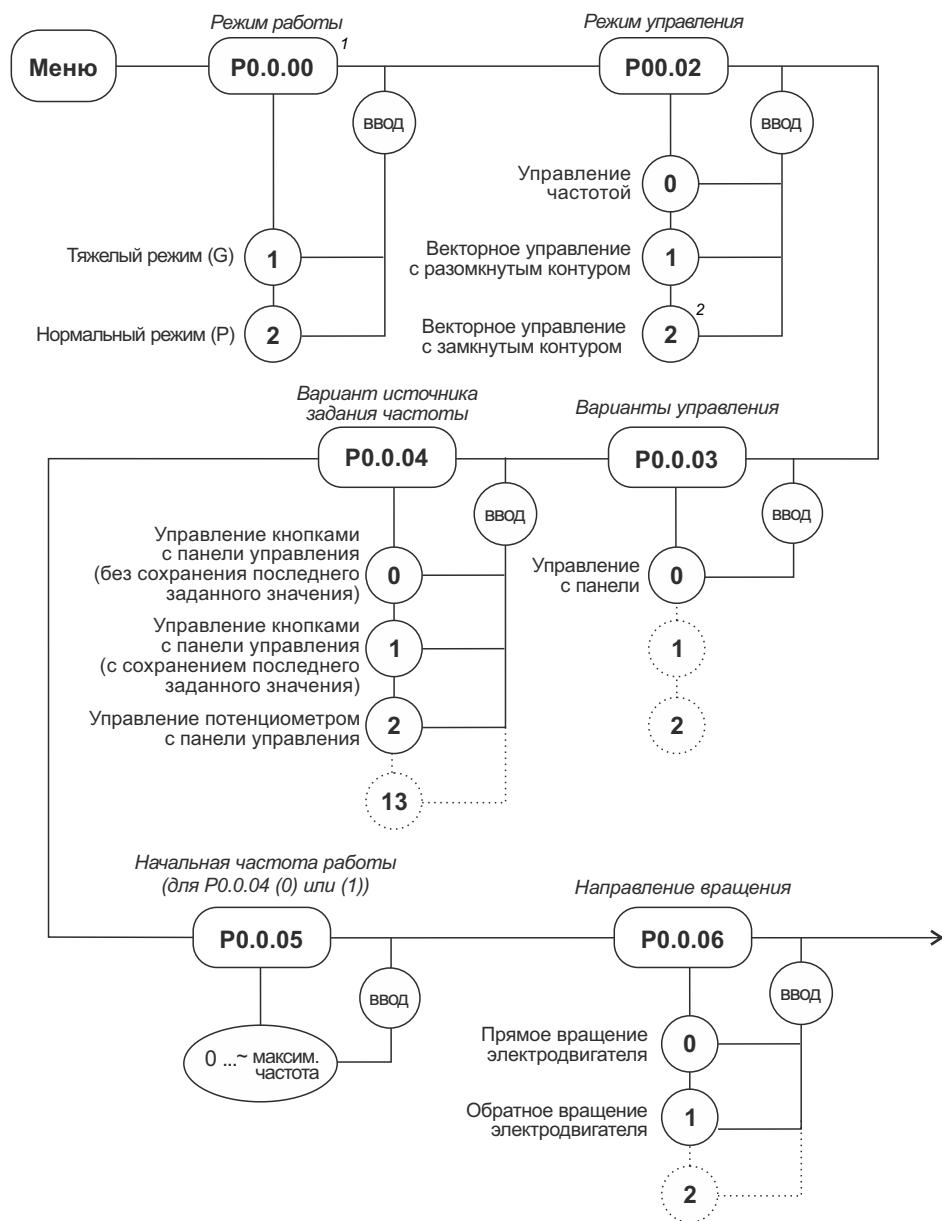
Функциональный код	Диапазон настройки		Описание
Отображение функциональных кодов, определяемых параметром P5.0.17	P7.0.00	U0.0.01	Если установлен параметр функционального кода, считается, что этот функциональный код выбран в качестве функционального кода для индивидуальной настройки. В общей сложности можно выбрать и настроить 30 параметров функциональных кодов.
	U0.0.00~UX.X.XX (кроме групп P7 и P8)	
	P7.0.29	U0.0.00~UX.X.XX (кроме групп P7 и P8)	

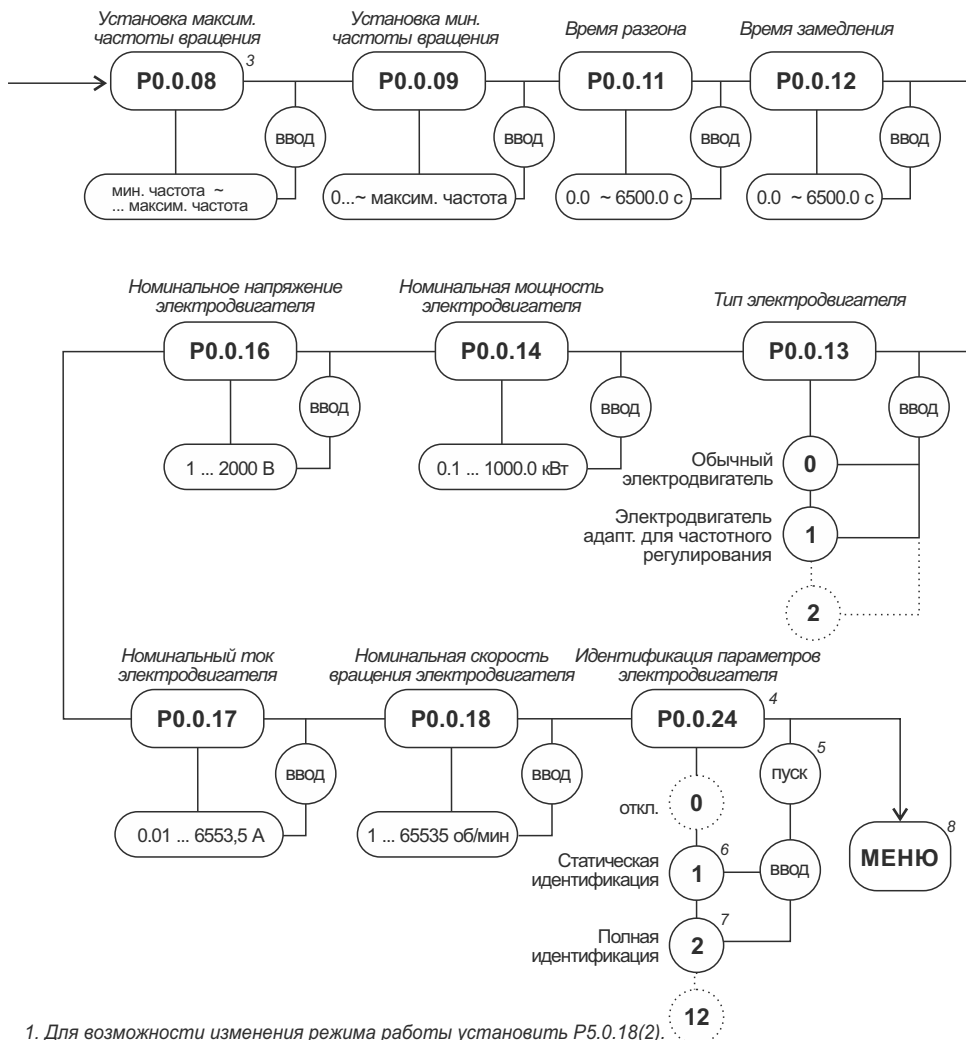
- Проверочный режим (P0.0.01=2)

Отображаются только измененные параметры (в случае любых отличий функционального кода между опорным значением и заводским значением, считается, что параметры изменены), в проверочном режиме функциональному коду предшествует префикс 'C'.

4.4 Выбор режима управления

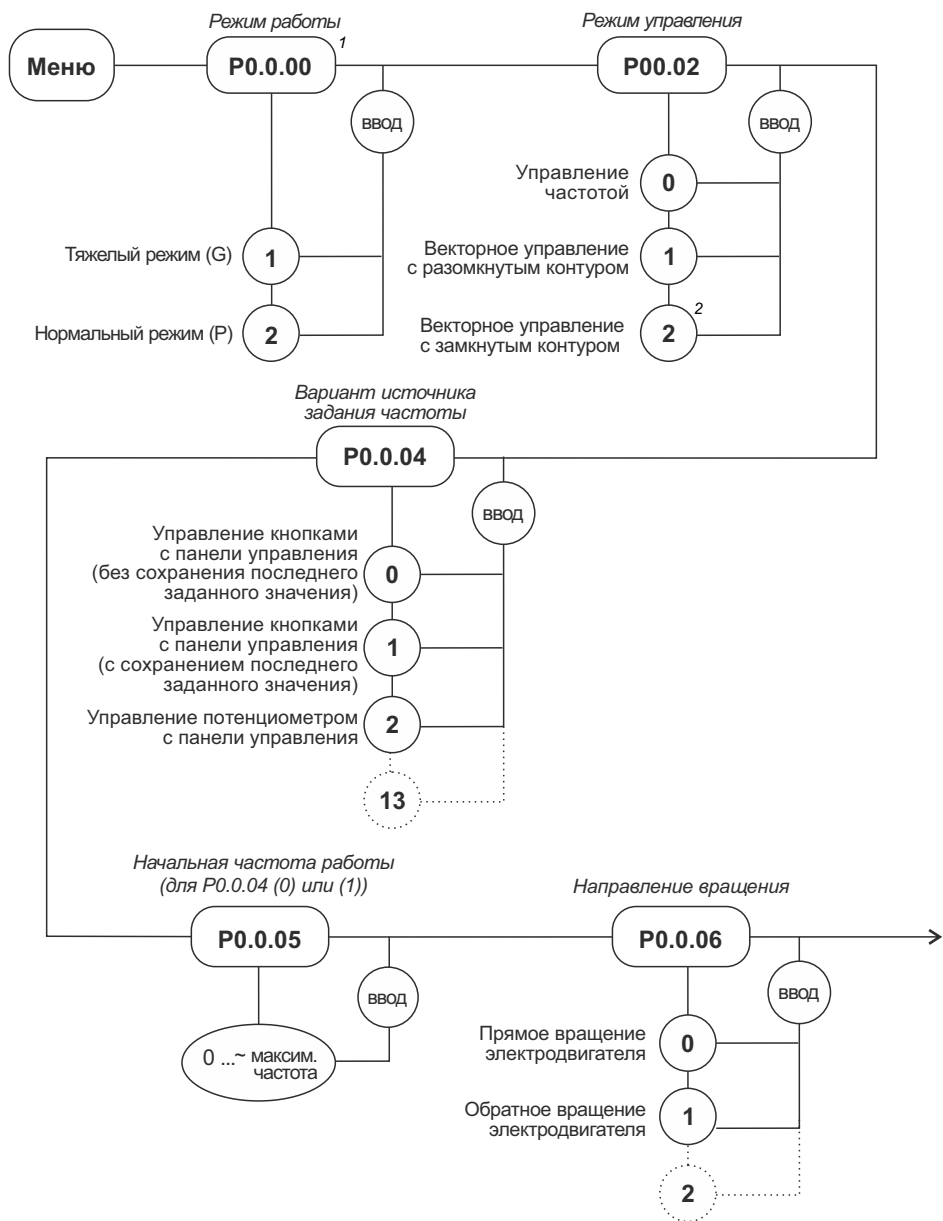
4.4.1 Управление с панели (P0.0.03=0, заводская установка)

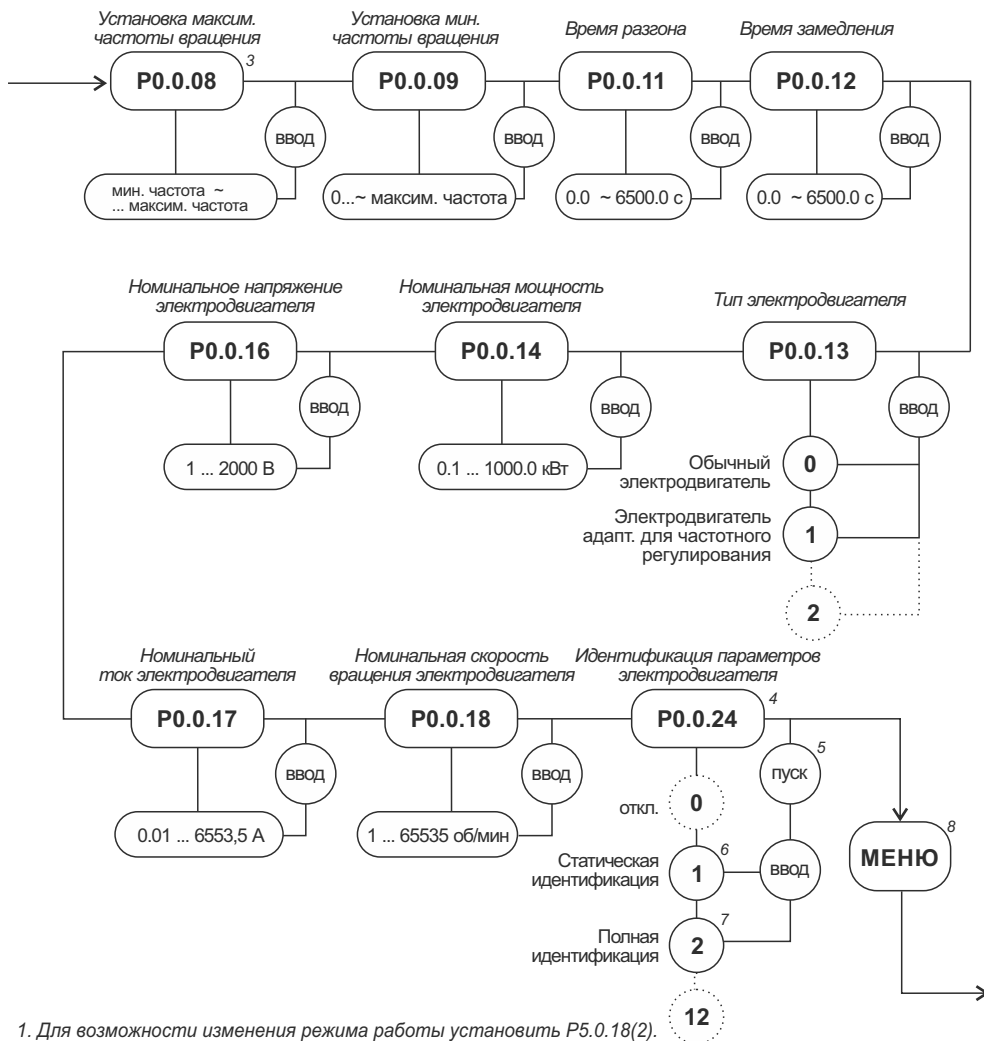




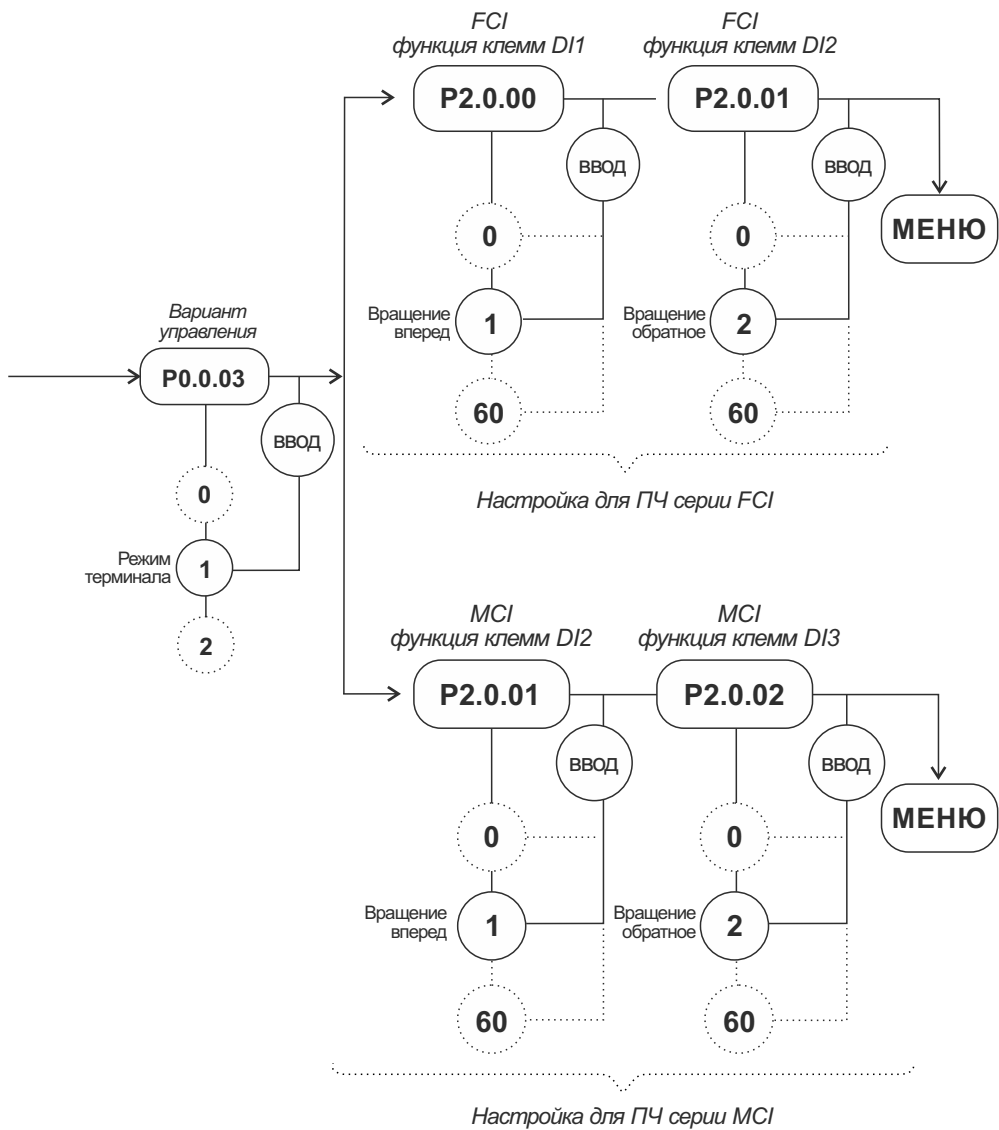
1. Для возможности изменения режима работы установить P5.0.18(2).
2. Применимо только с энкодером.
3. Верхний предел для параметра P0.0.08 устанавливается параметром P0.0.07.
4. Только для векторного управления.
5. После нажатия кнопки «ВВОД» на дисплее отобразится уведомление о переходе в режим идентификации параметров TEST для подтверждения нажмите «ПУСК».
6. Применяется в случаях, когда неудобно отсоединить асинхронный электродвигатель от вращаемой им нагрузки.
7. Применяется в случаях, когда можно полностью отсоединить асинхронный электродвигатель от вращаемой им нагрузки.
8. По завершению идентификации параметров электродвигателя (ПЧ перейдет в режим ожидания и на дисплее будут мигать значения) можете приступить к выполнению основных настроек.

4.4.2 Управление с клемм (P0.0.03=1)





1. Для возможности изменения режима работы установить P5.0.18(2).
2. Применимо только с энкодером.
3. Верхний предел для параметра P0.0.08 устанавливается параметром P0.0.07.
4. Только для векторного управления.
5. После нажатия кнопки «ВВОД» на дисплее отобразится уведомление о переходе в режим идентификации параметров TEST для подтверждения нажмите «ПУСК».
6. Применяется в случаях, когда неудобно отсоединить асинхронный двигатель от вращаемой им нагрузки.
7. Применяется в случаях, когда можно полностью отсоединить асинхронный двигатель от вращаемой им нагрузки.
8. По завершению идентификации параметров электродвигателя (ПЧ перейдет в режим ожидания и на дисплее будут мигать значения) можете приступить к выполнению основных настроек.

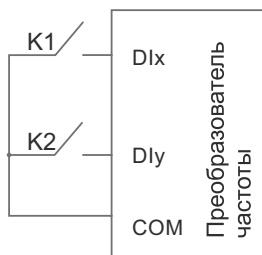


Двухпроводный режим 1

(P2.0.11=0)

Клеммы	Описание	Функцион. параметр	Значение кода
D11 - для FCI	Вращение ВПЕРЕД	P2.0.00	01
D12 - для MCI		P2.0.01	
D12 - для FCI	Вращение ОБРАТНОЕ	P2.0.01	02
D13 - для MCI		P2.0.02	

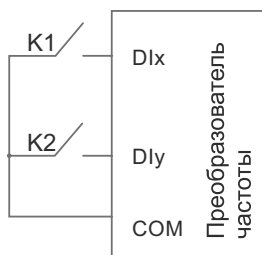
K1	K2	Команда
0	0	Останов
0	1	ОБРАТНОЕ
1	0	ВПЕРЕД
1	1	Останов

**Двухпроводный режим 2**

(P2.0.11=1)

Клеммы	Описание	Функцион. параметр	Значение кода
D11 - для FCI	Вращение ВПЕРЕД	P2.0.00	01
D12 - для MCI		P2.0.01	
D12 - для FCI	Вращение ОБРАТНОЕ	P2.0.01	02
D13 - для MCI		P2.0.02	

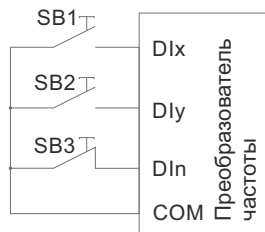
K1	K2	Команда
0	0	Останов
0	1	Останов
1	0	ВПЕРЕД
1	1	ОБРАТНОЕ



Трехпроводный режим 1

(P2.0.11=2)

Клеммы	Описание	Функцион. параметр	Значение кода
DI1 - для FCI	Вращение ВПЕРЕД	P2.0.00	01
DI2 - для MCI		P2.0.01	
DI2 - для FCI	Вращение ОБРАТНОЕ	P2.0.01	02
DI3 - для MCI		P2.0.02	
DI3 - для FCI	3-проводное управление вращением	P2.0.02	03
DI4 - для MCI		P2.0.03	

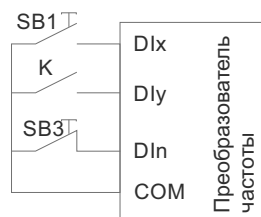


SB1 - разомкнутая кнопка вращения вперед
 SB2 - разомкнутая кнопка вращения назад
 SB3 - замкнутая кнопка останова

Трехпроводный режим 2

(P2.0.11=3)

Клеммы	Описание	Функцион. параметр	Значение кода
DI1 - для FCI	Вращение ВПЕРЕД	P2.0.00	01
DI2 - для MCI		P2.0.01	
DI2 - для FCI	Вращение ОБРАТНОЕ	P2.0.01	02
DI3 - для MCI		P2.0.02	
DI3 - для FCI	3-проводное управление вращением	P2.0.02	03
DI4 - для MCI		P2.0.03	



К	Направл. вращения
0	ВПЕРЕД
1	ОБРАТНОЕ

SB1 - разомкнутая кнопка вращения вперед
 SB3 - замкнутая кнопка останова
 К - кнопка выбора направления вращения

Глава 5. ТАБЛИЦЫ ФУНКЦИОНАЛЬНЫХ ПАРАМЕТРОВ

Описание таблиц функциональных параметров

1. Функциональные параметры преобразователей частоты разделяются на 9 групп в соответствии с функциональным назначением. В состав каждой группы входит несколько подгрупп, а в состав каждой подгруппы — несколько функциональных кодов, которым можно присвоить различные значения.

2. Запись P xx.xx в таблице функциональных параметров или в другом разделе руководства означает функциональный код "xx" типа "xx"; Например, "P0.0.01" означает функциональный код 01 типа P0.0.

3. Описание содержимого таблиц функциональных параметров
Столбец 1 "Функциональный код": номер функционального кода; столбец 2 "Название функции": полное название функционального параметра; столбец 3 "Диапазон настройки": диапазон действительных значений функциональных параметров; столбец 4 "Заводское значение": оригинальное значение функционального параметра, установленное на заводе; столбец 5 "Предел изменения": возможность изменения функциональных параметров (т.е. является ли допустимым изменение и условия изменения).

Версию ПО можно узнать из параметре P8.0.06, который находится в закрытом меню. Для того чтобы открыть доступ к закрытому меню, необходимо в параметре P8.0.00 ввести код "02468". В версиях ПО, начиная с 1.52, оптимизирована компенсация крутящего момента на низких частотах. Подробнее уточняйте у инженеров.

Предел изменения параметра указан ниже:

- ☆ : Запуск преобразователя частоты
- ★ : Означает, что установленное значение параметра нельзя изменять в режиме запуска преобразователя частоты;
- : Означает, что значение параметра - фактическое значение, которое не может быть изменено;
- : Означает, что параметр можно модифицировать только при P5.0.18=2;
- ▲ : Означает, что эта функция неприменима для серии MCI и не может быть изменена

Примечание:

Внимательно прочтите руководство перед изменением параметров преобразователя частоты. Если Вам необходимы особые функции, но Вы не можете разобраться в ситуации, пожалуйста, свяжитесь с техническим отделом нашей компании, мы можем предложить своим клиентам безопасное и надежное техническое обслуживание. Убедительная просьба не изменять данные по своему усмотрению, в противном случае это приведет к серьезной аварии, что повлечет за собой большие материальные убытки. При не соблюдении данного требования пользователь самостоятельно несет ответственность за последствия!

5.1 Группа P0 - Основные функции

Функциональный код	Название функции	Диапазон настройки	Заводское значение	Предел изменения
Группа P0.0: Базовая группа				
P0.0.00	Тип преобразователя частоты	1. Тип G-тяжелый режим (нагрузка с постоянным крутящим моментом) 2. Тип P-нормальный режим (нагрузка с переменным крутящим моментом)		○
P0.0.01	Режим отображения	0: Основной режим (префикс 'P') 1: Пользовательский режим (префикс 'U') 2: Проверочный режим (префикс 'C')	0	☆
P0.0.02	Режим управления	0: Управление напряжением/ частотой (V/F) 1: Векторное управление с разомкнутым контуром (SVC) 2: Векторное управление с замкнутым контуром (VC) (неприменимо для серии MCI)	1*	☆
P0.0.03	Вариант работы в режиме управления	0: Управление с панели 1: Режим терминала (клеммы управления) 2: Коммуникационный режим	0	☆
P0.0.04	Вариант источника частоты А	0: Опорный сигнал устанавливается кнопками панели управления (нет сохранения параметров в памяти при сбое питания) 1: Опорный сигнал устанавливается кнопками панели управления (с сохранением параметров в памяти при сбое питания)	02	★

* В версиях ПО с 1.52 заводское значение - "1"

Глава 5. ТАБЛИЦЫ ФУНКЦИОНАЛЬНЫХ ПАРАМЕТРОВ

Функциональный код	Название функции	Диапазон настройки	Заводское значение	Предел изменения
		2: Опорный сигнал устанавливается потенциометром панели управления 3: Внешний опорный сигнал на клемме VF1 4: Внешний опорный сигнал на клемме VF2 5: Импульсный опорный сигнал 6: Опорный сигнал на клеммах многоступенчатой команды 7: Опорный сигнал ПЛК 8: Опорный сигнал ПИД-управления 9: Опорный сигнал коммуникационного канала 10: Результат операции 1 11: Результат операции 2 12: Результат операции 3 13: Результат операции 4		
P0.0.05	Опорная частота с кнопок панели управления	000.00 ~ максимальная частота	050.00	☆
P0.0.06	Направление вращения электродвигателя	0: Направление по умолчанию 1: Противоположное направление 2: Определяется сигналом на многофункциональной входной клемме	0	☆
P0.0.07	Максимальная частота	050.00 ~ 3200.00 Гц	050.00	
P0.0.08	Верхняя предельная частота	Нижняя предельная частота ~ максимальная частота	050.00	★
P0.0.09	Нижняя предельная частота	000.00 ~ верхняя предельная частота	000.00	☆
P0.0.10	Режим работы с пониженной частоты	0: Запуск на нижней предельной частоте 1: Останов 2: Запуск с нулевой скоростью 3: Запуск с частоты останова*	0	☆
P0.0.11	Время разгона	0000.0 ~ 6500.0 с	Зависит от модели	☆
P0.0.12	Время замедления	0000.0 ~ 6500.0 с		
P0.0.13	Тип электродвигателя	0: Обычный электродвигатель 1: Электродвигатель, адаптированный для частотного регулирования 2: Синхронный электродвигатель (неприменимо для серии MCI)	0	★

* В версиях ПО с 1.52

INSTART

Функциональный код	Название функции	Диапазон настройки	Заводское значение	Предел изменения
P0.0.14	Номинальная мощность электродвигателя	0000.1 ~ 1000.0 кВт	Зависит от модели	★
P0.0.15	Номинальная частота электродвигателя	000.01 Гц ~ максимальная частота	050.00	
P0.0.16	Номинальное напряжение электродвигателя	0001 ~ 2000.0 В	Зависит от модели	
P0.0.17	Номинальный ток электродвигателя	000.01 ~ 655.35 А (мощность преобразователя < 75 кВт) 0000.1 ~ 6553.5 А (мощность преобразователя ≥ 75 кВт)		
P0.0.18	Номинальная скорость вращения электродвигателя	00001 ~ 65535 об/мин		
P0.0.19	Сопротивление обмотки статора асинхронного электродвигателя	00.001 ~ 65.535 (мощность преобразователя < 75 кВт) 0.0001 ~ 6.5535 (мощность преобразователя ≥ 75 кВт)		
P0.0.20	Сопротивление обмотки ротора асинхронного электродвигателя	00.001 ~ 65.535 (мощность преобразователя < 75 кВт) 0.0001 ~ 6.5535 (мощность преобразователя ≥ 75 кВт)		
P0.0.21	Индуктивность рассеяния асинхронного электродвигателя	000.01 ~ 655.35 мГн (мощность преобразователя < 75 кВт) 00.001 ~ 65.535 мГн (мощность преобразователя ≥ 75 кВт)		
P0.0.22	Взаимная индуктивность асинхронного электродвигателя	0000.1 ~ 6553.5 мГн (мощность преобразователя < 75 кВт) 000.01 ~ 655.35 мГн (мощность преобразователя ≥ 75 кВт)		
P0.0.23	Ток асинхронного электродвигателя без нагрузки (холостой ход)	000.01 А ~ номинальный ток электродвигателя (мощность преобразователя ≥ 75 кВт) 0000.1 А ~ номинальный ток электродвигателя (мощность преобразователя ≥ 75 кВт)		

Глава 5. ТАБЛИЦЫ ФУНКЦИОНАЛЬНЫХ ПАРАМЕТРОВ

Функциональный код	Название функции	Диапазон настройки	Заводское значение	Предел изменения
P0.0.24	Управление идентификацией параметров электродвигателя	00: Нет действий 01: Статическая идентификация 02: Полная идентификация 11: Идентификация синхронного электродвигателя под нагрузкой (неприменимо для серии MCI) 12: Идентификация синхронного электродвигателя без нагрузки (неприменимо для серии MCI)	00	★
Группа P0.1: Расширенная группа				
P0.1.00	Вариант источника частотного сигнала	0: Источник частотного сигнала A 1: Источник частотного сигнала B 2: Источник частотного сигнала A+B 3: Источник частотного сигнала A-B 4: Макс. значение из A и B 5: Мин. значение из A и B 6: Резервный источник частотного сигнала 1 7: Резервный источник частотного сигнала 2 8: Переключение с клемм между 8 перечисленными типами	0	☆
P0.1.01	Вариант источника частоты В	0: Опорный сигнал устанавливается с кнопок панели управления (нет сохранения параметров в памяти при сбое питания) 1: Опорный сигнал устанавливается с кнопок панели управления (с сохранением параметров в памяти при сбое питания) 2: Опорный сигнал устанавливается потенциометром панели управления 3: Внешний опорный сигнал на клемме VF1 4: Внешний опорный сигнал на клемме VF2 5: Импульсный опорный сигнал(D I6) 6: Опорный сигнал на клеммах многоступенчатой команды 7: Опорный сигнал ПЛК 8: Опорный сигнал ПИД-управления 9: Опорный сигнал коммуникационного канала 10: Результат операции 1 11: Результат операции 2 12: Результат операции 3 13: Результат операции 4	00	★

INSTART

Функциональный код	Название функции	Диапазон настройки	Заводское значение	Предел изменения
P0.1.02	Диапазон регулировки частоты источника частотного сигнала В при наложении	000% — 150%	100%	☆
P0.1.03	Источник задания верхней предельной частоты	0: Цифровой опорный сигнал (P0.0.08) 1: Внешний опорный сигнал на клемме VF1 2: Внешний опорный сигнал на клемме VF2 3: Опорный сигнал на клеммах многоступенчатой команды 4: Импульсный опорный сигнал (DI6) 5: Опорный сигнал коммуникационного канала 6: Результат операции 1 7: Результат операции 2 8: Результат операции 3 9: Результат операции 4		★
P0.1.04	Смещение верхней предельной частоты	000.00 ~ максимальная частота	000.00	☆
P0.1.05	Выбор режима сохранения опорной частоты, заданной с панели управления, при выключении	0: Без сохранения в памяти 1: С сохранением в памяти	0	☆
P0.1.06	Выбор частоты, регулируемой с панели управления	0: Частота запуска 1: Опорная частота	0	★
P0.1.07	Базовая частота для разгона и замедления	0: Максимальная частота 1: Опорная частота 2: 100 Гц	0	★
P0.1.08	Частота разгона в толчковом режиме	000.00 ~ максимальная частота	002.00	☆
P0.1.09	Время разгона в толчковом режиме	0000.0 ~ 6500.0 с	0020.0	☆
P0.1.10	Время замедления в толчковом режиме	0000.0 ~ 6500.0 с	0020.0	☆
P0.1.11	Время разгона 2	0000.0 ~ 6500.0 с		☆
P0.1.12	Время замедления 2	0000.0 ~ 6500.0 с		☆
P0.1.13	Время разгона 3	0000.0 ~ 6500.0 с		☆

INSTART

Функциональный код	Название функции	Диапазон настройки	Заводское значение	Предел изменения
P0.1.14	Время замедления 3	0000.0 ~ 6500.0 с		☆
P0.1.15	Время разгона 4	0000.0 ~ 6500.0 с		☆
P0.1.16	Время замедления 4	0000.0 ~ 6500.0 с		☆
P0.1.17	Частота, определяющая переключение между временем разгона 1 и временем разгона 2	000.00 Гц ~максимальная частота	000.00	☆
P0.1.18	Частота, определяющая переключение между временем замедления 1 и временем замедления 2	000.00 Гц ~максимальная частота	000.00	☆
P0.1.19	Режим разгона и замедления	0: Прямая линия 1: Кривая S1 2: Кривая S2	0	★
P0.1.20	Процент фазы запуска кривой S	000.0% - 70.0%%	030.0	★
P0.1.21	Процент фазы завершения кривой S	000.0% - 70.0%%	030.0	★
P0.1.22	Частота 1 скачкообразной перестройки	000.00 Гц ~максимальная частота	000.00	☆
P0.1.23	Частота 2 скачкообразной перестройки	000.00 Гц ~максимальная частота	000.00	☆
P0.1.24	Диапазон скачкообразной перестройки частоты	000.00 Гц ~максимальная частота	000.00	☆
P0.1.25	Приоритет толчкового режима	0: Недействительно 1: Действительно	0	☆
P0.1.26	Тип датчика положения	0: Инкрементальный энкодер ABZ 1: Инкрементальный энкодер UVW 2: Вращающийся трансформатор (резольвер) 3~9: Резерв 10: Контроль расстояния (открытый коллектор)	00	△ / ★
P0.1.27	Количество импульсов датчика положения	00001 – 65535	01024	△ / ★

Глава 5. ТАБЛИЦЫ ФУНКЦИОНАЛЬНЫХ ПАРАМЕТРОВ

Функциональный код	Название функции	Диапазон настройки	Заводское значение	Предел изменения
P0.1.28	Очередность фаз ABZ	0: В прямом направлении 1: В обратном направлении	0	△ / ★
P0.1.29	Время до подачи сигнала ошибки при потере сигнала от датчика положения	Нет действий 00.1 ~ 10.0 с	00.0	△ / ★
P0.1.30	Сопротивление статора синхронного электродвигателя	00.001 ~ 65.535 (мощность преобразователя <75 кВт) 0.0001 ~ 6.5535 (мощность преобразователя ≥75 кВт)		▲ / ★
P0.1.31	Обратная ЭДС синхронного электродвигателя	0000.0 – 6553.5 В		▲ / ★
P0.1.32	Очередность фаз UVW	0: В прямом направлении 1: В обратном направлении		▲ / ★
P0.1.33	Угол датчика положения UVW	000.0 — 359.9		▲ / ★
P0.1.34	Полюсные пары вращающегося трансформатора	00001 — 65535		▲ / ★

5.2 Группа P1 - Параметры управления электродвигателем

Функциональный код	Название функции	Диапазон настройки	Заводское значение	Предел изменения
Группа P1.0: Базовая группа				
P1.0.00	Вид зависимости напряжения от частоты (V/F)	0: Прямая линия 1: Многоточечная ломаная линия 2: Квадратичная зависимость 1 напряжения от частоты 3: Квадратичная зависимость 2 напряжения от частоты 4: Квадратичная зависимость 3 напряжения от частоты	0	★
P1.0.01	Повышение крутящего момента	00.0% (автоматическое повышение крутящего момента 00.1% ~ 30.0%)	06.0	
P1.0.02	Частота отсечки повышения крутящего момента	000.00 Гц – максимальная частота	050.00	
P1.0.03	Усиление компенсации скольжения в режиме V/F	000.0% ~200.0%	000.0	
P1.0.04	Пропорциональное усиление контура скорости 1	001 ~ 100	030	☆

Глава 5. ТАБЛИЦЫ ФУНКЦИОНАЛЬНЫХ ПАРАМЕТРОВ

Функциональный код	Название функции	Диапазон настройки	Заводское значение	Предел изменения
P1.0.05	Время интегрирования отклонений скорости 1	00.01~10.00	00.50	☆
P1.0.06	Частота переключения 1	000.00 ~P1.0.09	005.00	☆
P1.0.07	Пропорциональное усиление контура скорости 2	001~100	020	☆
P1.0.08	Время интегрирования отклонений скорости 2	00.01~10.00	01.00	☆
P1.0.09	Частота переключения 2	P1.0.06 ~ максимальная частота	010.00	☆
P1.0.10	Режим запуска	0: Прямой запуск 1: Режим контроля скорости 2: Запуск после торможения	0	☆
P1.0.11	Режим контроля скорости	0: Запуск с частоты останова 1: Запуск с нулевой скорости 2: Запуск с максимальной частоты	0	★
P1.0.12	Частота запуска	00.00 ~10.00 Гц	00.00	☆
P1.0.13	Время удержания частоты запуска	000.0 ~ 100.0 с	00.00	☆
P1.0.14	Ток динамического торможения перед запуском	000% ~100%	000	★
P1.0.15	Время динамического торможения перед запуском	000.0 ~ 100.0 с	000.0	★
P1.0.16	Режим останова	0: Останов замедлением 1: Останов по инерции	0	☆
P1.0.17	Начальная частота торможения постоянным током при останове	000.00 Гц -максимальная частота	000.00	☆
P1.0.18	Время ожидания торможения постоянным током при останове	000.0 ~100.0 с	000.0	☆
P1.0.19	Постоянный ток торможения при останове	000%~100%	000	☆
P1.0.20	Время торможения постоянным током при останове	000.0 ~100.0 с	000.0	☆

INSTART

Функциональный код	Название функции	Диапазон настройки	Заводское значение	Предел изменения
P1.0.21	Интенсивность торможения	000%~100%	100	☆
P1.0.22	Несущая частота	00.5 ~16.0 кГц	06.0	☆
P1.0.23	Управление вентилятором	0: Вращение при работе 1: Непрерывный режим вращения 2: Управление в зависимости от температуры	0	★
P1.0.24	Защита электродвигателя от превышения нагрузки	0: Отключена 1: Кривая 1 2: Кривая 2 3: Кривая 3	1	☆
P1.0.25	Уровень защиты электродвигателя от превышения нагрузки	00.20~10.00	01.00	☆
P1.0.26	Система аварийной сигнализации о перегрузке электродвигателя	050% ~100%	080	☆
Группа P1.1: Расширенная группа				
P1.1.00	Частота 1 на ломаной линии зависимости напряжения от частоты	000.00 Гц ~P1.1.02	000.00	★
P1.1.01	Напряжение 1 на ломаной линии зависимости напряжения от частоты	000.0% ~100.0%	000.00	★
P1.1.02	Частота 2 на ломаной линии зависимости напряжения от частоты	P1.1.00~P1.1.04	000.00	★
P1.1.03	Напряжение 2 на ломаной линии зависимости напряжения от частоты	000.0% ~100.0%	000.00	★
P1.1.04	Частота 3 на ломаной линии зависимости напряжения от частоты	P1.1.02 ~ номинальная частота двигателя	000.00	★

Глава 5. ТАБЛИЦЫ ФУНКЦИОНАЛЬНЫХ ПАРАМЕТРОВ

Функциональный код	Название функции	Диапазон настройки	Заводское значение	Предел изменения
P1.1.05	Напряжение 3 на ломаной линии зависимости напряжения от частоты	000.0% ~100.0%	000.00	★
P1.1.06	Усиление перевозбуждения V/F зависимости	000~200	120	☆
P1.1.07	Источник задания верхнего предела крутящего момента	0: Цифровой опорный сигнал (P1.1.08) 1: Внешний опорный сигнал на клемме VF1 2: Внешний опорный сигнал на клемме VF2 3: Опорный сигнал на клеммах многоступенчатой команды 4: Импульсный опорный сигнал (DI6) 5: Опорный сигнал коммуникационного канал 6: Мин. (VF1, VF2) 7: Макс. (VF1, VF2) 8: Результат операции 1 9: Результат операции 2 10: Резервный источник сигнала крутящего момента 3 11: Резервный источник сигнала крутящего момента 4	00	☆
P1.1.08	Верхний предел крутящего момента	000.0%~200.0%	150.0	☆
P1.1.09	Разрешение инверсии вращения	0: Разрешить 1: Запретить	0	☆
P1.1.10	Время запаздывания прямого и обратного вращения	0000.0 ~ 3000.0 с	0000.0	☆
P1.1.11	Выбор режима запуска при включении питания	0: Запуск 1: Нет запуска	0	☆
P1.1.12	Понижающая коррекция частоты	00.00 ~10.00 Гц	00.00	☆
P1.1.13	Выбор режима управления скоростью/крутящим моментом	0: Управление скоростью 1: Управление крутящим моментом	0	★

INSTART

Функциональный код	Название функции	Диапазон настройки	Заводское значение	Предел изменения
P1.1.14	Источник опорного сигнала крутящего момента	0: Цифровой опорный сигнал (P1.1.15) 1: Внешний опорный сигнал на клемме VF1 2: Внешний опорный сигнал на клемме VF2 3: Опорный сигнал на клеммах многоступенчатой команды 4: Импульсный опорный сигнал (DI6) 5: Опорный сигнал коммуникационного канала 6: Мин. (VF1, VF2) 7: Макс. (VF1, VF2) 8: Результат операции 1 9: Результат операции 2 10: Результат операции 3 11: Результат операции 4 12: Резервный источник сигнала крутящего момента 1 13: Резервный источник сигнала крутящего момента 2	00	★
P1.1.15	Цифровой опорный сигнал крутящего момента	-200.0%~200.0%	150.0	☆
P1.1.16	Предельная частота для прямого вращения в режиме управления крутящим моментом	000.00 Гц ~максимальная частота	050.0	☆
P1.1.17	Предельная частота для обратного вращения в режиме управления крутящим моментом	000.00 Гц ~максимальная частота	050.0	☆
P1.1.18	Время разгона в режиме управления крутящим моментом	0000.0 ~ 6500.0 с	0000.0	☆
P1.1.19	Время замедления в режиме управления крутящим моментом	0000.0 ~ 6500.0 с	0000.0	☆

INSTART

Функциональный код	Название функции	Диапазон настройки	Заводское значение	Предел изменения
P1.1.20*	Режим подавления колебаний в скалярном режиме	1~4	1	★
P1.1.21*	Время отклика компенсации скольжения в скалярном режиме	0-10.0 с	0.5	☆
P1.1.22*	Ширина полосы пропускания замкнутого контура	0-5.00HZ	2.00	☆
P1.1.29*	Фильтрация скорости в векторном режиме с разомкнутым контуром	0~100ms	15	☆
P1.1.32*	Время отклика компенсации скольжения в векторном режиме с разомкнутым контуром	0~2	1	☆

* В версиях ПО с 1.52

5.3 Группа P2 - Функции клемм входов/выходов

Функциональный код	Название функции	Диапазон настройки	Заводское значение	Предел изменения
P2.0.00	Функция клеммы DI1	0: Нет функции	00 для MCI, код неактивен 01 для FCI	△/★
P2.0.01	Функция клеммы DI2	1: Вращение ВПЕРЕД 2: Вращение ОБРАТНОЕ (команда «СТОП» для трехпроводного режима управления)	01 для MCI 02 для FCI	★
P2.0.02	Функция клеммы DI3	3: Трехпроводное управление вращением	02 для MCI 09 для FCI	★
P2.0.03	Функция клеммы DI4	4: Толчковое вращение ВПЕРЕД 5: Толчковое вращение ОБРАТНОЕ	10	★
P2.0.04	Функция клеммы DI5	6: Клемма ВВЕРХ 7: Клемма ВНИЗ	11	★
P2.0.05	Функция клеммы DI6	8: Останов по инерции 9: Клемма 1 многоступенчатого управления	08	▲/★
P2.0.06	Функция клеммы DI7	10: Клемма 2 многоступенчатого управления	00	▲/★
P2.0.07	Функция клеммы DI8	11: Клемма 3 многоступенчатого управления	00	▲/★
P2.0.08	Функция клеммы DI9	12: Клемма 4 многоступенчатого управления	00	▲/★
P2.0.09	Функция клеммы DI10	13: СБРОС после отказа 14: Пауза вращения 15: Вход внешнего сигнала отказа 16: Клемма 1 выбора времени разгона и замедления 17: Клемма 2 выбора времени разгона и замедления 18: Клемма 1 выбора источника частотного сигнала 20: Клемма 3 выбора источника частотного сигнала 21: Клемма 1 выбора команды управления 22: Клемма 2 выбора команды управления 23: Сброс опорного сигнала ВВЕРХ/ВНИЗ 24: Запрет разгона и замедления 25: Пауза ПИД-управления 26: Сброс состояния ПЛК 27: Пауза вобуляции 28: Вход счетчика 29: Сброс счетчика 30: Вход контроля длины	00	▲/★

INSTART

Функциональный код	Название функции	Диапазон настройки	Заводское значение	Предел изменения
		<p>31: Сброс длины 32: Запрет управления крутящим моментом 33: Импульсный вход 34: Немедленное динамическое торможение 35: Нормально-замкнутый вход внешнего сигнала отказа 36: Разрешение изменения частоты 37: Изменение направления действия ПИД-управления/ изменение направления вращения 38: Клемма 1 внешнего сигнала останова 39: Клемма 2 внешнего сигнала останова 40: Внутренний останов ПИД-управления 41: Переключение параметра ПИД-управления 42: Переключение управления скоростью/крутящим моментом 43: Аварийный останов 44: Замедление с динамическим торможением 45: Пользовательский отказ 1 46: Пользовательский отказ 2 47: Сброс времени работы 48: Клемма 1 входного сигнала таймера 49: Клемма 2 входного сигнала таймера 50: Клемма 1 сброса таймера 51: Клемма 2 сброса таймера 52: Входной сигнал фазы А датчика положения 53: Входной сигнал фазы В датчика положения 54: Сброс значения расстояния 55: Сброс интегральных вычислений 56: Пользовательская функция 1 57: Пользовательская функция 2 58: Пользовательская функция 3 59: Пользовательская функция 4 60: Запрет запуска с отслеживанием скорости</p>		

Глава 5. ТАБЛИЦЫ ФУНКЦИОНАЛЬНЫХ ПАРАМЕТРОВ

Функциональный код	Название функции	Диапазон настройки	Заводское значение	Предел изменения
P2.0.10	Время фильтрации DI	0.000 - 1.000 с	0.010	☆
P2.0.11	Режим запуска с внешнего терминала	0: Двухпроводный режим 1 1: Двухпроводный режим 2 2: Трехпроводный режим 1 3: Трехпроводный режим 2	0	★
P2.0.12	Скорость изменения сигнала ВВЕРХ/ВНИЗ на клеммах	00.001~65.535 Гц/с	01.000	☆
P2.0.13	Минимальный входной сигнал кривой 1	00.00 В ~P2.0.15	00.00	☆
P2.0.14	Опорный сигнал, соответствующий минимальному входному сигналу кривой 1	-100.0%~100.0%	000.0	☆
P2.0.15	Максимальный входной сигнал кривой 1	P2.0.13 ~ 10.00 В	10.00	☆
P2.0.16	Опорный сигнал, соответствующий максимальному входному сигналу кривой 1	-100.0%~100.0%	100.0	☆
P2.0.17	Время фильтрации VF1	00.00 ~ 10.00 с	00.10	☆
P2.0.18	Минимальный входной сигнал кривой 2	00.00В ~ P2.0.20	00.00	☆
P2.0.19	Опорный сигнал, соответствующий минимальному входному сигналу кривой 2	-100.0%~100.0%	000.0	☆
P2.0.20	Максимальный входной сигнал кривой 2	P2.0.18 ~ 10.00 В	10.00	☆
P2.0.21	Опорный сигнал, соответствующий максимальному входному сигналу кривой 2	-100.0%~100.0%	100.0	☆
P2.0.22	Время фильтрации VF2	0.00 ~10.00 с	00.10	☆
P2.0.23	Минимальная частота импульсного сигнала	0.00 кГц ~ P2.0.25	000.0	☆

INSTART

Функциональный код	Название функции	Диапазон настройки	Заводское значение	Предел изменения
P2.0.24	Опорный сигнал, соответствующий минимальной частоте импульсного сигнала	-100.0%~100.0%	000.0	☆
P2.0.25	Максимальная частота импульсного сигнала	P2.0.23~100.00 кГц	050.00	☆
P2.0.26	Опорный сигнал, соответствующий максимальной частоте импульсного сигнала	-100.0%~100.0%		
P2.0.27	Время фильтрации импульсного сигнала	00.00 ~ 10.00 с	00.10	☆
P2.0.28	Выбор функции платы расширения Yo1 (неприменимо для серии MCI)	0: Нет функции 1: Преобразователь частоты в рабочем режиме 2: Останов при отказе	00	▲/☆
P2.0.29	Выбор функции реле T1	3: Достижение частоты FDTI 4: Обнаружение рабочей частоты в диапазоне регистрации	01	☆
P2.0.30	Выбор функции реле T2 (неприменимо для серии MCI)	5: Работа на нулевой скорости (в режиме останова нет выходного сигнала) 6: Предварительный аварийный сигнал перегрузки двигателя	02	△/☆
P2.0.31	Выбор функций платы расширения YO2 (неприменимо для серии MCI)	7: Предварительный аварийный сигнал перегрузки преобразователя частоты 8: Достижение опорного значения счетчика	00	▲/☆
P2.0.32	Выбор функции YO (Клемма YO/FMP используется как YO, т.е. P2.1.20=1) (неприменимо для серии MCI)	9: Достижение установленного значения счетчика 10: Достижение опорного значения длины 11: Цикл подсчета ПЛК завершен 12: Достижение установленного значения суммарного времени работы 13: Достижение предельных значений частоты 14: Достижение предельного значения крутящего момента 15: Готовность к работе 16: VF1>VF2 17: Достижение верхней частоты	00	△/☆

Глава 5. ТАБЛИЦЫ ФУНКЦИОНАЛЬНЫХ ПАРАМЕТРОВ

Функциональный код	Название функции	Диапазон настройки	Заводское значение	Предел изменения
		<p>18: Достижение нижней частоты (в режиме останова – нет выходного сигнала) 19: Пониженное напряжение 20: Опорный сигнал коммуникационного канала 21: Сигнал VF1 ниже нижнего предела 22: Сигнал VF1 выше верхнего предела 23: Работа на нулевой скорости 2 (также выходной сигнал во время выключения) 24: Достижение установленного значения суммарного времени включения питания 25: Достижение частоты FDT2 26: Достижение частоты регистрации 1 27: Достижение частоты регистрации 2 28: Достижение тока регистрации 1 29: Достижение тока регистрации 2 30: Достижение времени работы, установленного таймером 31: Превышение пределов входного сигнала VF1 32: Состояние без нагрузки 33: Состояние работы с обратным вращением 34: Состояние нулевого тока 35: Достижение установленной температуры модуля 36: Превышение предела выходного тока 37: Достижение нижней частоты (также, выходной сигнал в режиме останова) 38: Выходной аварийный сигнал 39: Фаза ПЛК завершена 40: Достижение установленного значения времени работы 41: Выходной сигнал отказа (нет выходного сигнала при пониженном напряжении) 42: Достижение установленного времени таймера 1 43: Достижение установленного времени таймера 2 44: Время отсчета таймера 1 истекло, но время отсчета таймера 2 не истекло 45: Пользовательская функция 1 46: Пользовательская функция 2 47: Пользовательская функция 3 48: Пользовательская функция 4 49: Пользовательская функция 5 50: Промежуточное реле синхронизации M1 51: Промежуточное реле синхронизации M2 52: Промежуточное реле синхронизации M3</p>		

INSTART

Функциональный код	Название функции	Диапазон настройки	Заводское значение	Предел изменения
		53: Промежуточное реле синхронизации M4 54: Промежуточное реле синхронизации M5 55: Расстояние больше нуля 56: Достижение установленного расстояния 1 57: Достижение установленного расстояния 2 58: Результат операции 2 больше 0 59: Результат операции 4 больше 0		
P2.0.33	Аналоговый выходной опорный сигнал FM1	0: Частота запуска 1: Опорная частота 2: Выходной ток	00	☆
P2.0.34	Аналоговый выходной опорный сигнал FM2	3: Выходной сигнал крутящего момента абсолютное значение крутящего момента) 4: Выходная мощность 5: Выходное напряжение 6: Импульсный вход 7: Напряжение VF1 8: Напряжение VF2 9: Напряжение потенциометра клавиатуры 10: Фактическое значение длины 11: Фактическое значение счетчика 12: Опорный сигнал коммуникационного канала 13: Скорость двигателя 14: Выходной ток 15: Напряжение на шине постоянного тока 16: Выходной сигнал крутящего момента 17: Результат операции 1 18: Результат операции 2 19: Результат операции 3 20: Результат операции 4	01	△/☆
P2.0.35	Выходной опорный сигнал FMP (Клемма YO/FMP используется как FMP, т.е. P2.1.20=0)		00	△/☆
P2.0.36	Сдвиг выходного аналогового сигнала FM1	-100.0% ~100.0%	000.0	☆
P2.0.37	Усиление выходного аналогового сигнала FM1	-10.00 ~10.00	01.00	☆
P2.0.38	Сдвиг выходного аналогового сигнала FM2	-100.0% ~100.0%	000.0	△/☆
P2.0.39	Усиление выходного аналогового сигнала FM2	-10.00 ~10.00	01.00	△/☆

Глава 5. ТАБЛИЦЫ ФУНКЦИОНАЛЬНЫХ ПАРАМЕТРОВ

Функциональный код	Название функции	Диапазон настройки	Заводское значение	Предел изменения
Группа P2.1: Расширенная группа				
P2.1.00	Выбор действительной модели 1 клемм D1	0: Активный высокий уровень 1: Активный низкий уровень Единицы: D11 (неприменимо для серии MCI) Десятки: D12 Сотни: D13 Тысячи: D14 Десятки тысяч: D15	00000	★
P2.1.01	Выбор действительной модели 2 клемм D1	0: Активный высокий уровень 1: Активный низкий уровень Единицы: D16 Десятки: D17 (неприменимо для серии MCI) Сотни: D18 (неприменимо для серии MCI) Тысячи: D19 (неприменимо для серии MCI) Десятки тысяч: D110 (неприменимо для серии MCI)	00000	★
P2.1.02	Выбор характеристики аналогового входного сигнала	1: Кривая 1 2: Кривая 2 3: Кривая 3 4: Кривая 4 Единицы: выбор характеристики для VF1 Десятки: выбор характеристики для VF2 Сотни: разрешение сигнала на входе VF1 Тысячи: разрешение сигнала на входе VF2 Десятки тысяч: разрешение сигнала от потенциометра панели управления 0: 00.01 Гц 1: 00.02 Гц 2: 00.05 Гц 3: 00.10 Гц 4: 00.20 Гц 5: 00.50 Гц 6: 01.00 Гц (недействительно для потенциометра панели управления)	20021	☆
P2.1.03	Выбор характеристики меньше мин. опорного сигнала	0: Опорный сигнал соответствующий мин. входному сигналу 1: 0,0% Единицы: VF1 меньше, чем мин. входной сигнал Десятки: VF2 меньше, чем мин. входной сигнал	H.00	☆

INSTART

Функциональный код	Название функции	Диапазон настройки	Заводское значение	Предел изменения
P2.1.04	Минимальный входной сигнал характеристики 3	00.00 В~ P2.1.06	00.00	☆
P2.1.05	Опорный сигнал, соответствующий минимальному входному сигналу характеристики 3	-100.0%~100.0%	000.0	☆
P2.1.06	Входной сигнал точки перегиба 1 характеристики 3	P2.1.04~P2.1.08	03.00	☆
P2.1.07	Опорный сигнал, соответствующий входному сигналу точки перегиба 1 характеристики 3	-100.0% ~ 100.0%	030.0	☆
P2.1.08	Входной сигнал точки перегиба 2 характеристики 3	P2.1.06 ~P2.1.10	06.00	☆
P2.1.09	Опорный сигнал, соответствующий входному сигналу точки перегиба 2 характеристики 3	-100.0% ~ 100.0%	060.0	☆
P2.1.10	Минимальный входной сигнал характеристики 3	P2.1.08 ~ 10.00 В	10.00	☆
P2.1.11	Опорный сигнал, соответствующий максимальный входному сигналу характеристики 3	-100.0%~100.0%	100	☆
P2.1.12	Минимальный входной сигнал характеристики 4	00.00В~ P2.1.14	00.00	☆
P2.1.13	Опорный сигнал, соответствующий минимальному входному сигналу характеристики 4	-100.0%~100.0%	100.0	☆
P2.1.14	Входной сигнал точки перегиба 1 характеристики 4	P2.1.12~ P2.1.16	03.00	☆
P2.1.15	Опорный сигнал, соответствующий входному сигналу точки перегиба 1 характеристики 4	-100.0%~100.0%	-030.0	☆
P2.1.16	Входной сигнал точки перегиба 2 характеристики 4	P2.1.14 ~ P2.1.18	06.00	☆
P2.1.17	Опорный сигнал, соответствующий входному сигналу точки перегиба 2 характеристики 4	-100.0%~100.0%	030.0	☆
P2.1.18	Максимальный входной сигнал характеристики 4	P2.1.16 ~ 10.00 В	10.00	☆

INSTART

Функциональный код	Название функции	Диапазон настройки	Заводское значение	Предел изменения
P2.1.19	Опорный сигнал, соответствующий максимальному входному сигналу характеристики 4	-100.0%~100.0%	100.0	☆
P2.1.20	Функция клеммы YO/FMP	0: Импульсный выход (FMP) 1: Выход с открытым коллектором (YO)	1	△/☆
P2.1.21	Максимальная частота выхода FMP	000.01— 100.00 кГц	050.00	△/☆
P2.1.22	Действительное состояние многофункциональной выходной клеммы	0: Положительный логический сигнал 1: Отрицательный логический сигнал Единицы: YO (неприменимо для серии MCI) Десятки: T1 Сотни: T2 (неприменимо для серии MCI) Тысячи: выход YO1 платы расширения (неприменимо для серии MCI) Десятки тысяч: выход YO2 платы расширения (неприменимо для серии MCI)	00000	☆
P2.1.23	Функция клеммы VF1 в качестве цифрового входа	00: Использовать как обычный аналоговый вход 01 ~ 59: Функция клеммы входного цифрового сигнала	00	★
P2.1.24	Функция клеммы VF2 в качестве цифрового входа	00: Использовать как обычный аналоговый вход 01 ~ 59: Функция клеммы входного цифрового сигнала	00	★
P2.1.25	Вариант действительного состояния VF	0: Активный высокий уровень 1: Активный низкий уровень Единицы: VF1 Десятки: VF2	00	★
P2.1.26	Задержка D11	0.0 ~ 3600.0 с	0000.0	△/☆
P2.1.27	Задержка D12	0.0 ~ 3600.0 с	0000.0	☆
P2.1.28	Задержка D13	0.0 ~ 3600.0 с	0000.0	☆
P2.1.29	Задержка YO	0.0 ~ 3600.0 с	0000.0	△/☆
P2.1.30	Задержка T1	0.0 ~ 3600.0 с	0000.0	☆
P2.1.31	Задержка T2	0.0 ~ 3600.0 с	0000.0	△/☆

Глава 5. ТАБЛИЦЫ ФУНКЦИОНАЛЬНЫХ ПАРАМЕТРОВ

Функциональный код	Название функции	Диапазон настройки	Заводское значение	Предел изменения
Группа P2.2: Вспомогательная группа				
P2.2.00	Предельное суммарное время включения питания	00000 ~ 65000 ч	00000	☆
P2.2.01	Предельное суммарное время работы	00000 ~ 65000 ч	00000	☆
P2.2.02	Диапазон регистрации рабочей частоты	000.0%~ 100.0%	000.0	☆
P2.2.03	Частота регистрации FDT1	000.00 Гц ~ максимальная частота	050.00	☆
P2.2.04	Запаздывание FDT1	000.0%~ 100.0%	005.0	☆
P2.2.05	Частота регистрации FDT2	000.00 Гц ~ максимальная частота	050.00	☆
P2.2.06	Запаздывание FDT2	000.0%~ 100.0%	005.0	☆
P2.2.07	Частота регистрации 1	000.00 Гц ~ максимальная частота	050.00	
P2.2.08	Диапазон регистрации рабочей частоты 1	000.0%~ 100.0%	000.0	
P2.2.09	Частота регистрации 2	000.00 Гц ~ максимальная частота	050.00	
P2.2.10	Диапазон регистрации рабочей частоты 2	000.0%~ 100.0%	000.0	
P2.2.11	Уровень обнаружения нулевого тока	000.0%~300.0% (100.0% соответствует номинальному току двигателя)	005.0	
P2.2.12	Время задержки обнаружения нулевого тока	000.01 ~ 600.00 с	000.10	
P2.2.13	Значение предела выходного тока	00.0: Нет обнаружения 000.1%~300.0%	200.0	
P2.2.14	Время задержки обнаружения превышения предела выходного тока	000.00 ~ 600.00 с	000.00	
P2.2.15	Значение тока регистрации 1	000.0%~300.0%	100.0	
P2.2.16	Диапазон регистрации тока 1	000.0%~300.0%	000.0	☆
P2.2.17	Значение тока регистрации 2	000.0%~300.0%	100.0	☆
P2.2.18	Диапазон регистрации тока 2	000.0%~300.0%	000.0	☆
P2.2.19	Нижний предел входного сигнала VF1	00.00В ~ P2.2.20	03.10	☆
P2.2.20	Верхний предел входного сигнала VF1	P2.2.19 ~11.00 В	06.80	☆

Глава 5. ТАБЛИЦЫ ФУНКЦИОНАЛЬНЫХ ПАРАМЕТРОВ

Функциональный код	Название функции	Диапазон настройки	Заводское значение	Предел изменения
P2.2.21	Опорное значение температуры модуля	000 ~ 100°C	075	☆
P2.2.22	Продолжительность времени работы	0000.0 ~ 6500.0 мин	0000.0	★

5.4 Группа P3 - Программируемые функции

Группа P3.0: Базовая группа				
P3.0.00	Режим работы ПЛК	0: Завершение одиночного запуска и останов 1: Завершение одиночного запуска и сохранение финального значения 3: Цикл N раз	0	☆
P3.0.01	Цикл N раз	00000 ~ 65000	00000	☆
P3.0.02	Вариант сохранения в памяти ПЛК после выключения питания	Единицы: вариант сохранения в памяти после выключения питания 0: Без сохранения в памяти 1: Сохранение в памяти после выключения питания Десятки: Вариант сохранения в памяти после останова 0: Без сохранения в памяти после останова 1: С сохранением в памяти после останова	00	☆
P3.0.03	Команда фазы 0	-100.0% ~ 100.0%	000.0	☆
P3.0.04	Время выполнения фазы 0	0000.0 ~ 6500.0 с	0000.0	☆
P3.0.05	Команда фазы 1	-100.0% ~ 100.0%	000.0	☆
P3.0.06	Время выполнения фазы 1	0000.0 ~ 6500.0 с	0000.0	☆
P3.0.07	Команда фазы 2	-100.0% ~ 100.0%	000.0	☆
P3.0.08	Время выполнения фазы 2	0000.0 ~ 6500.0 с	0000.0	☆
P3.0.09	Команда фазы 3	-100.0% ~ 100.0%	000.0	☆
P3.0.10	Время выполнения фазы 3	0000.0 ~ 6500.0 с	0000.0	☆
P3.0.11	Команда фазы 4	-100.0% ~ 100.0%	000.0	☆
P3.0.12	Время выполнения фазы 4	0000.0 ~ 6500.0 с	0000.0	☆
P3.0.13	Команда фазы 5	-100.0% ~ 100.0%	000.0	☆
P3.0.14	Время выполнения фазы 5	0000.0 ~ 6500.0 с	0000.0	☆
P3.0.15	Команда фазы 6	-100.0% ~ 100.0%	000.0	☆
P3.0.16	Время выполнения фазы 6	0000.0 ~ 6500.0 с	0000.0	☆

INSTART

Функциональный код	Название функции	Диапазон настройки	Заводское значение	Предел изменения
P3.0.17	Команда фазы 7	-100.0% ~ 100.0%	000.0	☆
P3.0.18	Время выполнения фазы 7	0000.0 ~ 6500.0 с	0000.0	☆
P3.0.19	Команда фазы 8	-100.0% ~ 100.0%	000.0	☆
P3.0.20	Время выполнения фазы 8	0000.0 ~ 6500.0 с	0000.0	☆
P3.0.21	Команда фазы 9	-100.0% ~ 100.0%	000.0	☆
P3.0.22	Время выполнения фазы 9	0000.0 ~ 6500.0 с	0000.0	☆
P3.0.23	Команда фазы 10	-100.0% ~ 100.0%	000.0	☆
P3.0.24	Время выполнения фазы 10	0000.0 ~ 6500.0 с	0000.0	☆
P3.0.25	Команда фазы 11	-100.0% ~ 100.0%	000.0	☆
P3.0.26	Время выполнения фазы 11	0000.0 ~ 6500.0 с	0000.0	☆
P3.0.27	Команда фазы 12	-100.0% ~ 100.0%	000.0	☆
P3.0.28	Время выполнения фазы 12	0000.0 ~ 6500.0 с	0000.0	☆
P3.0.29	Команда фазы 13	-100.0% ~ 100.0%	000.0	☆
P3.0.30	Время выполнения фазы 13	0000.0 ~ 6500.0 с	0000.0	☆
P3.0.31	Команда фазы 14	-100.0% ~ 100.0%	000.0	☆
P3.0.32	Время выполнения фазы 14	0000.0 ~ 6500.0 с	0000.0	☆
P3.0.33	Команда фазы 15	-100.0% ~ 100.0%	000.0	☆
P3.0.34	Время выполнения фазы 15	0000.0 ~ 6500.0 с	0000.0	☆
P3.0.35	Определение фазы 0	Единицы: время разгона и замедления (недействительно для клемм многоступенчатой команды) 0: Время разгона и замедления 1 1: Время разгона и замедления 2 2: Время разгона и замедления 3 3: Время разгона и замедления 4 Десятки: выбор источника частотного сигнала (действительно для клемм многоступенчатой команды) 0: Команда текущей фазы 1: Потенциометр панели управления 2: Кнопки панели управления 3: Входной сигнал VF1 4: Входной сигнал VF2	H.000	☆
P3.0.36	Определение фазы 1			
P3.0.37	Определение фазы 2			
P3.0.38	Определение фазы 3			
P3.0.39	Определение фазы 4			
P3.0.40	Определение фазы 5			
P3.0.41	Определение фазы 6			
P3.0.42	Определение фазы 7			
P3.0.43	Определение фазы 8			
P3.0.44	Определение фазы 9			
P3.0.45	Определение фазы 10			
P3.0.46	Определение фазы 11			
P3.0.47	Определение фазы 12			
P3.0.48	Определение фазы 13			
P3.0.49	Определение фазы 14			

Глава 5. ТАБЛИЦЫ ФУНКЦИОНАЛЬНЫХ ПАРАМЕТРОВ

Функциональный код	Название функции	Диапазон настройки	Заводское значение	Предел изменения
P3.0.50	Определение фазы 15	5: Импульсный опорный сигнал (DI6) 6: Опорный сигнал ПИД-управления 7: Результат операции 1 8: Результат операции 2 9: Результат операции 3 A: Результат операции 4 Разряд сотен: направление вращения 0: Направление по умолчанию 1: В обратном направлении	H.000	☆
P3.0.51	Единицы времени работы ПЛК	0: Секунды 1: Часы 2: Минуты	0	☆
Группа P3.1: Расширенная группа				
P3.1.00	Функция таймера времени работы	0: Отключено 1: Включено	0	★
P3.1.01	Источник задания времени работы	0: Цифровой сигнал (P3.1.02) 1: Внешний сигнал на клемме VF1 2: Внешний сигнал на клемме VF2 (Диапазон аналогового входного сигнала соответствует P3.1.02)	0	★
P3.1.02	Время работы, установленное таймером	0000.0 ~ 6500.0 мин	0000.0	★
P3.1.03	Режим опорного сигнала вобуляции	0: Относительно частоты опорного сигнала 1: Относительно максимальной частоты	0	☆
P3.1.04	Диапазон вобуляции	000.0%~100.0%	000.0	☆
P3.1.05	Диапазон реакции	00.0%~50.0%	00.0	☆
P3.1.06	Цикл вобуляции	0000.1 ~ 3000.0 с	0010.0	☆
P3.1.07	Время возрастания треугольной волны вобуляции	000.1%~100.0%	050.0	☆
P3.1.08	Опорное значение длины	00000 ~ 65535 м	01000	☆
P3.1.09	Фактическое значение длины	00000 ~ 65535 м	00000	☆
P3.1.10	Количество импульсов на метр	0000.1 ~ 6553.5	0100.0	☆

Функциональный код	Название функции	Диапазон настройки	Заводское значение	Предел изменения
P3.1.11	Опорное значение счетчика	00001 ~ 65535	01000	☆
P3.1.12	Установленное значение счетчика	00001 ~ 65535	01000	☆
P3.1.13	Установленное значение 1 расстояния	-3200.0 ~ 3200.0	0000.0	☆
P3.1.14	Установленное значение 2 расстояния	-3200.0 ~ 3200.0	0000.0	☆
P3.1.15	Число импульсов на единицу расстояния	000.00 ~ 600.00	000.0	☆
Группа P3.2: Функциональная группа встроенной логики ПЛК				
P3.2.00	Управление промежуточными реле задержки	0: входной сигнал этого реле определяется этим управляющим словом реле А 1: входной сигнал этого реле определяется этим управляющим словом реле В 2: входной сигнал этого реле определяется этим управляющим словом реле С Единицы: реле 1 (M1) Десятки: реле 2 (M2) Сотни: реле 3 (M3) Тысячи: реле 4 (M4) Десятки тысяч: реле 5 (M5)	00000	★
P3.2.01	Управляющее слово А промежуточного реле	0: Опорный сигнал 0 1: Опорный сигнал 1 Единицы: M1 Десятки: M2 Сотни: M3 Тысячи: M4 Десятки тысяч: M5	00000	☆
P3.2.02	Управляющее слово В промежуточного реле задержки M1	Единицы: логика управления 0: Вход 1	00000	★
P3.2.03	Управляющее слово В промежуточного реле задержки M2	1: Вход 1 и НЕ 2: Вход 1 и Вход 2 И 3: Вход 1 и Вход 2 ИЛИ 4: Вход 1 и Вход 2 искл. ИЛИ	00000	★
P3.2.04	Управляющее слово В промежуточного реле задержки M3	5: Действительный опорный сигнал Входа 1 действителен, действительный опорный сигнал Входа 2 недействителен	00000	★

Глава 5. ТАБЛИЦЫ ФУНКЦИОНАЛЬНЫХ ПАРАМЕТРОВ

Функциональный код	Название функции	Диапазон настройки	Заводское значение	Предел изменения
P3.2.05	Управляющее слово В промежуточного реле задержки M4	6. Действительный опорный сигнал Входа 1 Нарастающий фронт действителен	00000	★
P3.2.06	Управляющее слово В промежуточного реле задержки M5	Действительный опорный сигнал Входа 2 Нарастающий фронт недействителен 7: Обратный действительный сигнал Входа 1 Нарастающий фронт 8: Вход 1 Нарастающий фронт действителен, выходной импульсный сигнал длительностью 200 мс 9: Вход 1 Нарастающий фронт и Вход 2 И Сотни и десятки: выбор входа 10~9: DI1~DI10 10~14: M1~M5 15~16: VF1, VF2 17~19: Резерв 20~79: Функция выходного сигнала 00~59 Соответствует многофункциональной выходной клемме Десятки тысяч: выбор входа 20~9: DI1~DI10 10~14: M1~M5 15~16: VF1, VF2 17~19: Резерв 20~79: Функция выходного сигнала 00~59 Соответствует многофункциональной выходной клемме		
P3.2.07	Управляющее слово С промежуточного реле задержки M1	Десятки единицы: 00~59 соответствующая клемма входного цифрового сигнала Сотни: 00~59 соответствует многофункциональной выходной клемме	00000	★

Глава 5. ТАБЛИЦЫ ФУНКЦИОНАЛЬНЫХ ПАРАМЕТРОВ

Функциональный код	Название функции	Диапазон настройки	Заводское значение	Предел изменения
P3.2.08	Управляющее слово С промежуточного реле задержки M2		00000	★
P3.2.09	Управляющее слово С промежуточного реле задержки M3		00000	★
P3.2.10	Управляющее слово С промежуточного реле задержки M4		00000	★
P3.2.11	Управляющее слово С промежуточного реле задержки M5		00000	★
P3.2.12	Время задержки подключения M1		0.0 ~ 3600.0 с	0000.0
P3.2.13	Время задержки подключения M2	0.0 ~ 3600.0 с	0000.0	☆
P3.2.14	Время задержки подключения M3	0.0 ~ 3600.0 с	0000.0	☆
P3.2.15	Время задержки подключения M4	0.0 ~ 3600.0 с	0000.0	☆
P3.2.16	Время задержки подключения M5	0.0 ~ 3600.0 с	0000.0	☆
P3.2.17	Время задержки отключения M1	0.0 ~ 3600.0 с	0000.0	☆
P3.2.18	Время задержки отключения M2	0.0 ~ 3600.0 с	0000.0	☆
P3.2.19	Время задержки отключения M3	0.0 ~ 3600.0 с	0000.0	☆
P3.2.20	Время задержки отключения M4	0.0 ~ 3600.0 с	0000.0	☆
P3.2.21	Время задержки отключения M5	0.0 ~ 3600.0 с	0000.0	☆
P3.2.22	Вариант действительного состояния промежуточного реле	0: Нет отрицания 1: Отрицание Единицы: M1 Десятки: M2 Сотни: M3 Тысячи: M4 Десятки тысяч: M5	00000	☆

INSTART

Функциональный код	Название функции	Диапазон настройки	Заводское значение	Предел изменения
P3.2.23	Управляющее слово внутреннего таймера	Единицы: управление запуском таймера 1 Десятки: управление запуском таймера 2 0: Запуск таймера при включении преобразователя частоты 1: Запуск таймера сигналом на входной клемме 1 2: Запуск таймера инверсным сигналом на входной клемме 1 3: Запуск таймера сигналом на входной клемме 2 4: Запуск таймера инверсным сигналом на входной клемме 2 Сотни: управление сбросом таймера 1 Тысячи: управление сбросом таймера 2 0: Сброс таймера сигналом на входной клемме 1 1: Сброс таймера сигналом на входной клемме 2 Десятки тысяч: единицы времени 0: Секунды 1: Минуты 2: Часы	00000	☆
P3.2.24	Время отсчета таймера 1	0.0 ~ 3600.0 с	0000.0	☆
P3.2.25	Время отсчета таймера 2	0.0 ~ 3600.0 с	0000.0	☆

INSTART

5.5 Группа P4 - ПИД-управление и управление обменом

Функциональный код	Название функции	Диапазон настройки	Заводское значение	Предел изменения
Группа P4.0: Группа ПИД-управления				
P4.0.00	Источник опорного сигнала ПИД-управления	0: Цифровой опорный сигнал (P4.0.01) 1: Опорный сигнал с потенциометра панели управления 2: Внешний опорный сигнал на клемме VF1 3: Внешний опорный сигнал на клемме VF2 4: Импульсный опорный сигнал (DI6) 5: Опорный сигнал коммуникационного канала 6: Опорный сигнал на клемме многоступенчатой команды 7: Опорный сигнал ПЛК 8: Результат операции 1 9: Результат операции 2 10: Результат операции 3 11: Результат операции 4	00	☆
P4.0.01	Значение опорного сигнала ПИД-управления	000.0% – 100.0%	050.0	☆
P4.0.02	Источник сигнала обратной связи ПИД-управления	0: Внешний опорный сигнал на клемме VF1 1: Внешний опорный сигнал на клемме VF2 2: VF1-VF2 3: VF1+VF2 4: Импульсный опорный сигнал (DI6) 5: Опорный сигнал коммуникационного канала 6: Макс. (VF1, VF2) 7: Мин. (VF1, VF2) 8: Переключение сигналом на клемме многоступенчатой команды между указанными выше источниками 9: Результат операции 1 10: Результат операции 2 11: Результат операции 3 12: Результат операции 4	00	☆

INSTART

Функциональный код	Название функции	Диапазон настройки	Заводское значение	Предел изменения
P4.0.03	Направление действия ПИД-управления	0: Прямое действие 1: Обратное действие	0	☆
P4.0.04	Диапазон опорного сигнала и сигнала обратной связи ПИД-управления	00000 ~ 65535	01000	☆
P4.0.05	Пропорциональное усиление КР1	000.0 ~ 100.0	020.0	☆
P4.0.06	Время интегрирования T11	00.01 ~ 10.00 с	02.00	☆
P4.0.07	Время дифференцирования TD1	00.000 ~ 10.000 с	00.000	☆
P4.0.08	Предел отклонения ПИД-управления	000.0% ~ 100.0%	000.0	☆
P4.0.09	Время фильтрации сигнала обратной связи ПИД-управления	00.00 ~ 60.00 с	00.00	☆
P4.0.10	Пропорциональное усиление КР2	000.0 ~ 100.0	020.0	☆
P4.0.11	Время интегрирования T12	00.01 ~ 10.00 с	02.00	☆
P4.0.12	Время дифференцирования TD2	00.000 ~ 10.000 с	00.000	☆
P4.0.13	Условия переключения ПИД-управления	0: Нет переключения 1: Переключение при помощи клемм 2: Переключение по отклонению	0	☆
P4.0.14	Переключение ПИД-управления при отклонении 1	000.0% ~ P4.0.15	020.0	☆
P4.0.15	Переключение ПИД-управления при отклонении 2	P4.0.14 ~ 100.0%	080.0	☆
P4.0.16	Начальное значение сигнала ПИД-управления	000.0% ~ 100.0%	000.0	☆
P4.0.17	Время удержания начального значения ПИД-управления	000.00 ~ 650.00 с	000.00	☆
P4.0.18	Обнаружение потери сигнала обратной связи ПИД-управления	000.0%: Функция обнаружения потери сигнала обратной связи не активна 000.1% ~ 100.0%	000.0	☆
P4.0.19	Время обнаружения потери сигнала обратной связи ПИД-управления	00.0 ~ 20.0 с	00.0	☆
P4.0.20	Останов процесса ПИД-управления	0: Нет процесса 1: В процессе		

Глава 5. ТАБЛИЦЫ ФУНКЦИОНАЛЬНЫХ ПАРАМЕТРОВ

Функциональный код	Название функции	Диапазон настройки	Заводское значение	Предел изменения
Группа P4.1: Коммуникационная группа				
P4.1.00	Скорость обмена	Единицы: MODBUS 0: 1200 1: 2400 2: 4800 3: 9600 4: 19200 5: 38400 6: 57600 Десятки: PROFIBUS 0: 115200 1: 208300 2: 256000 3: 512000	3	☆
P4.1.01	Формат данных	0: Без верификации (8-N-2) 1: Контроль четности (8-E-1) 2: Контроль нечетности (8-O-1) 3: Без верификации (8-N-1)	0	☆
P4.1.02	Локальный адрес машины	000: Широковещательный адреса устройств 001 ~249	001	☆
P4.1.03	Задержка отклика	00~20 мс	02	☆
P4.1.04	Тайм-аут обмена	00.0 (недействительно) 00.1 ~ 60.0 с	00.0	☆
P4.1.05	Формат обмена данными	Единицы: MODBUS 0: Режим ASCII (резерв) 1: Режим RTU Десятки: PROFIBUS 0: PPO1 1: PPO2 2: PPO3 3: PPO5	1	☆
P4.1.06	Передача данных по MODBUS	0: есть ответ 1: нет ответа	0	☆

5.6 Группа P5 - Настройки панели управления и режима отображения

Функциональный код	Название функции	Диапазон настройки	Заводское значение	Предел изменения
Группа P5.0: Базовая группа				
P5.0.00	Функции кнопки ТОЛЧ. панели управления	0: Недействительно 1: Толчковое вращение ВПЕРЕД 2: Толчковое вращение ОБРАТНОЕ 3: Переключение направления ВПЕРЕД и ОБРАТНОЕ	1	★
P5.0.01	Функция останова кнопки СТОП панели управления	0: Действительно только в режиме управления с панели 1: Действительно для любого режима	1	☆
P5.0.02	Параметр 1, отображаемый на светодиодном индикаторе панели управления в рабочем режиме	H.0001~H.FFFF Разряд 00: Частота запуска (Гц) Разряд 01: Опорная частота (Гц) Разряд 02: Выходной ток (А) Разряд 03: Выходное напряжение (В) Разряд 04: Напряжение на шине постоянного тока (V) Разряд 05: Выходной сигнал крутящего момента (%) Разряд 06: Выходная мощность (кВт) Разряд 07: Состояние клеммы входного сигнала Разряд 08: Состояние клеммы выходного сигнала Разряд 09: Напряжение VF1 (В) Разряд 10: Напряжение VF2 (В) Разряд 11: Отображение пользовательского значения Разряд 12: Фактическое значение счетчика Разряд 13: Фактическое значение длины Разряд 14: Опорный сигнал ПИД-управления Разряд 15: Сигнал обратной связи ПИД-управления	H.001F	☆

INSTART

Функциональный код	Название функции	Диапазон настройки	Заводское значение	Предел изменения
P5.0.03	Параметр 2, отображаемый на светодиодном индикаторе панели управления в рабочем режиме	Н.0000~Н.FFFF Разряд 00: Частота импульсов (0.01 кГц) Разряд 01: Скорость сигнала обратной связи (Гц) Разряд 02: Фаза ПЛК Разряд 03: Напряжение VF1 до коррекции (В) Разряд 04: Напряжение VF2 до коррекции (В) Разряд 05: Линейная скорость Разряд 06: Текущее время включения питания (мин) Разряд 07: Текущее время работы (мин) Разряд 08: Оставшееся время работы (мин) Разряд 09: Частота источника частоты А (Гц) Разряд 10: Частота источника частоты В (Гц) Разряд 11: Установленное значение обмена (Гц) Разряд 12: Частота импульсов (Гц) Разряд 13: Скорость обратной связи датчика положения (об/мин) Разряд 14: Фактическое значение расстояния Разряд 15: Пользовательское резервное значение мониторинга 1	Н.0000	☆
P5.0.04	Время автоматического переключения параметров, отображаемых на светодиодном индикаторе панели управления в рабочем режиме	000.0: Нет переключения 000.1 ~ 100.0 с	000.0	☆

Глава 5. ТАБЛИЦЫ ФУНКЦИОНАЛЬНЫХ ПАРАМЕТРОВ

Функциональный код	Название функции	Диапазон настройки	Заводское значение	Предел изменения
P5.0.05	Параметр, отображаемый на светодиодном индикаторе панели управления в режиме останова	H.0001~H.FFFF Разряд 00: Опорная частота (Гц) Разряд 01: Напряжение на шине постоянного тока (В) Разряд 02: Состояние клеммы входного сигнала Разряд 03: Состояние клеммы выходного сигнала Разряд 04: Напряжение VF1 (В) Разряд 05: Напряжение VF2 (В) Разряд 06: Фактическое значение счетчика Разряд 07: Фактическое значение длины Разряд 08: Фаза ПЛК Разряд 09: Отображение пользовательского значения Разряд 10: Опорный сигнал ПИД-управления Разряд 11: Сигнал обратной связи ПИД-управления Разряд 12: Частота импульсов (Гц) Разряд 13: Пользовательское резервное значение мониторинга 1 Разряд 14: Резерв Разряд 15: Резерв	H.0033	☆
P5.0.06	Параметр, отображаемый в строке 1 LCD-дисплея панели управления в рабочем режиме	0000~9399	9001	☆
P5.0.07	Параметр, отображаемый в строке 2 LCD-дисплея панели управления в рабочем режиме	0000~9399	9000	☆
P5.0.08	Параметр, отображаемый в строке 3 LCD-дисплея панели управления в рабочем режиме	0000~9399	9002	☆
P5.0.09	Параметр, отображаемый в строке 4 LCD-дисплея панели управления в рабочем режиме	0000~9399	9003	☆

INSTART

Функциональный код	Название функции	Диапазон настройки	Заводское значение	Предел изменения
P5.0.10	Параметр, отображаемый в строке 1 LCD-дисплея панели управления в режиме останова	0000~9399	9001	☆
P5.0.11	Параметр, отображаемый в строке 2 LCD-дисплея панели управления в режиме останова	0000~9399	9000	☆
P5.0.12	Параметр, отображаемый в строке 3 LCD-дисплея панели управления в режиме останова	0000~9399	9004	☆
P5.0.13	Параметр, отображаемый в строке 4 LCD-дисплея панели управления в режиме останова	0000~9399	0000	☆
P5.0.14	Язык отображения информации на LCD дисплее	0: Русский 1: Английский	0	☆
P5.0.15	Настраиваемый коэффициент отображения	0.0001~ 6.5000	0	☆
P5.0.16	Управляющее слово пользовательского формата отображения	Единицы: отображение десятичной запятой, определенное пользователем 0: нет знаков после запятой 1: один знак после запятой 2: два знака после запятой 3: три знака после запятой Десятки: источник отображаемой величины, определяемой пользователем 0: определяется разрядом сотен управляющего слова пользовательского формата отображения 1: определяется установленным значением P5.0.15, а 0.0000 ~ 0.0099 соответствует P9.0.00 P9.0.99 группы P9 Сотни: выбор пользовательского коэффициента отображения 0: пользовательский коэффициент отображения P5.0.15	001	☆

Глава 5. ТАБЛИЦЫ ФУНКЦИОНАЛЬНЫХ ПАРАМЕТРОВ

Функциональный код	Название функции	Диапазон настройки	Заводское значение	Предел изменения
		1: пользовательский коэффициент отображения результат расчетов 1 2: пользовательский коэффициент отображения результат расчетов 2 3: пользовательский коэффициент отображения результат расчетов 3 4: пользовательский коэффициент отображения результат расчетов 4		
P5.0.17	Выбор группы отображаемых функциональных параметров	Единицы: 0: Отображается только базовая группа параметров 1: Отображаются меню всех уровней Десятки 0: Группа P7 не отображается 1: Группа P7 отображается 2: Резерв Сотни: 0: Не отображается группа коррекции параметров 1: Отображается группа коррекции параметров Тысячи: 0: Код группы не отображается 1: Код группы отображается Десятки тысяч: Резерв	00011	☆
P5.0.18	Функция парольной защиты	0: Изменяемая 1: Неизменяемая 2: Допустимая модификация типа GP	0	☆
P5.0.19	Инициализация параметров	00: Нет операции 01: Удаление записи 09: Сброс к заводским параметрам, кроме параметров, группы коррекции, группы паролей 19: Сброс к заводским параметрам, кроме параметров двигателя, группы паролей 30: Сохранение текущих пользовательских параметров	000	★

Глава 5. ТАБЛИЦЫ ФУНКЦИОНАЛЬНЫХ ПАРАМЕТРОВ

Функциональный код	Название функции	Диапазон настройки	Заводское значение	Предел изменения
		60: Возврат сохраненных пользовательски параметров 100~999: Возврат к заводским пользовательским параметрам		
P5.0.20	Пароль пользователя	00000 ~ 65535	00000	☆
Группа P5.1 Расширенная группа				
P5.1.00	Суммарное время работы	00000 ~ 65000 ч		●
P5.1.01	Суммарное время включения питания	00000 ~ 65000 ч		●
P5.1.02	Суммарное энергопотребление	00000 ~ 65000 ч		●
P5.1.03	Температура модуля	000 ~ 100 °C		●
P5.1.04	№ версии аппаратного обеспечения	180.00		●
P5.1.05	№ версии программного обеспечения	001.00		●
P5.1.06	Нестандартная программная метка	0000 ~ 9999		●

5.7 Группа P6 - Отображение информации об отказах и защитах

Группа P6.0: Группа отображения отказов				
P6.0.00	Запись отказа 1 (последняя)	0: Нет отказа 1: Превышение тока при постоянной скорости 2: Превышение тока разгона 3: Превышение тока замедления 4: Превышение напряжения при постоянной скорости 5: Превышение напряжения разгона 6: Превышение напряжения замедления 7: Отказ модуля 8: Пониженное напряжение 9: Перегрузка преобразователя частоты 10: Перегрузка двигателя 11: Входная фаза по умолчанию 12: Выходная фаза по умолчанию 13: Внешний отказ 14: Нарушение обмена данными		●
P6.0.01	Запись отказа 2			●
P6.0.02	Запись отказа 3			

		<p>15: Перегрев преобразователя частоты 16: Аппаратный отказ преобразователя частоты 17: Замыкание двигателя на землю 18: Ошибка идентификации двигателя 19: Холостой ход двигателя 20: Потеря сигнала обратной связи ПИД-управления 21: Пользовательская причина отказа 1 22: Пользовательская причина отказа 2 23: Время включение питания истекло 24: Время работы истекло 25: Отказ датчика положения 26: Ошибка чтения - записи параметра 27: Перегрев двигателя 28: Сильное отклонение скорости 29: Превышение скорости двигателя 30: Ошибка начального положения 31: Отказ обнаружения тока 32: Контактор 33: Нарушение обнаружения тока 34: Кратковременный тайм-аут ограничения тока 35: Переключения двигателя во время работы 36: Отказ питания 24 В 38-39: Резерв 40: Отказ буферного сопротивления</p>		
--	--	--	--	--

INSTART

Функциональный код	Название функции	Диапазон настройки	Заводское значение	Предел изменения
P6.0.04	Ток во время отказа 1			●
P6.0.05	Напряжение на шине постоянного тока во время отказа 1			●
P6.0.06	Состояние клемм входных сигналов во время отказа 1			●
P6.0.07	Состояние клемм выходных сигналов во время отказа 1			●
P6.0.08	Состояние преобразователя частоты во время отказа 1			●
P6.0.09	Время включения питания при отказе			●
P6.0.10	Время работы при отказе			●
P6.0.11	Частота во время отказа 2			●
P6.0.12	Ток во время отказа 2			●
P6.0.13	Напряжение на шине постоянного тока во время отказа 2			●
P6.0.14	Состояние клеммы входного сигнала во время отказа 2			●
P6.0.15	Состояние клеммы выходного сигнала во время отказа 2			●
P6.0.16	Состояние преобразователя частоты во время отказа 2			●
P6.0.17	Время включения питания при отказе			●
P6.0.18	Время работы при отказе 2			●
P6.0.19	Частота во время отказа 3			●
P6.0.20	Ток во время отказа 3			●
P6.0.21	Напряжение на шине постоянного тока во время отказа 3			●
P6.0.22	Состояние клеммы входного сигнала во время отказа 3			●
P6.0.23	Состояние клеммы выходного сигнала во время отказа 3			●
P6.0.24	Состояние преобразователя частоты во время отказа 3			●
P6.0.25	Время включения питания при отказе 3			●
P6.0.26	Время работы при отказе 3			●

INSTART

Функциональный код	Название функции	Диапазон настройки	Заводское значение	Предел изменения
Группа 6.1: Группа управления защитой				
P6.1.00	Защита от пропадания входной фазы	0: Запрещено 1: Разрешено	1	☆
P6.1.01	Защита от пропадания выходной фазы	0: Запрещено 1: Разрешено	1	☆
P6.1.02	Чувствительность защиты от опрокидывания при превышении напряжения	0 ~ 100	5	☆
P6.1.03	Значение напряжения защиты от опрокидывания при превышении напряжения	120% ~ 150%	130	☆
P6.1.04	Чувствительность защиты от опрокидывания при превышении тока	0 ~ 100	020	☆
P6.1.05	Значение тока защиты от опрокидывания при превышении тока	100% ~ 200%	150	☆
P6.1.06	Количество автоматических сбросов отказов	0 ~ 20	00	☆
P6.1.07	Интервал времени ожидания автоматического сброса отказа	0.1 ~ 100.0 с	001.0	☆
P6.1.08	Выбор действия защиты при отказе 1	0: Останов по инерции 1: Останов в зависимости от режима 2: Непрерывный режим Единицы: перегрузка двигателя Десятки: входная фаза по умолчанию Сотни: выходная фаза по умолчанию Тысячи: внешний сигнал по умолчанию Десятки тысяч: обмен данными неисправности	00000	☆
P6.1.09	Выбор действия защиты при отказе 2	0: Останов по инерции 1: Останов в зависимости от режима 2: Непрерывный режим Единицы: перегрузка двигателя Десятки: потеря сигнала обратной связи		★

Глава 5. ТАБЛИЦЫ ФУНКЦИОНАЛЬНЫХ ПАРАМЕТРОВ

Функциональный код	Название функции	Диапазон настройки	Заводское значение	Предел изменения
		Сотни: пользовательская причина отказа 1 Тысячи: пользовательская причина отказа 2 Десятки тысяч: время включение питания истекло		
P6.1.10	Выбор действия защиты при отказе 3	Единицы: время работы истекло 0: Останов по инерции 1: Останов в зависимости от режима 2: Непрерывный режим Десятки: неисправность датчика положения 0: Останов по инерции Сотни: ошибка чтения- записи параметра 0: Останов по инерции 1: Останов в зависимости от режима Тысячи: перегрев электродвигателя 0: Останов по инерции 1: Останов в зависимости от режима 2: Непрерывный режим Десятки тысяч: отказ источника питания 24 В 0: Останов по инерции 1: Останов в зависимости от режима	00000	☆
P6.1.11	Выбор действия защиты при отказе 4	0: Останов по инерции 1: Останов в зависимости от режима 2: Непрерывный режим Единицы: сильное отклонение скорости Десятки: превышение скорости электродвигателя Сотни: ошибка начального положения Тысячи: резерв Десятки тысяч: резерв	00000	☆

INSTART

Функциональный код	Название функции	Диапазон настройки	Заводское значение	Предел изменения
P6.1.12	Выбор частоты продолжения работы во время отказа	0: Режим работы на текущей частоте 1: Режим работы на опорной частоте 2: Режим работы на верхней частоте 3: Режим работы на нижней частоте 4: Режим работы на резервной аварийной частоте	0	☆
P6.1.13	Резервная аварийная частота	000.0% ~ 100.0%	100.0	☆
P6.1.14	Выбор действия при кратковременном прерывании	0: Недействительно 1: Замедление 2: Останов замедлением	0	☆
P6.1.15	Время оценки восстановления напряжения кратковременного прерывания	000.00 ~ 100.00 с	000.50	☆
P6.1.16	Оценка напряжения для действия в случае кратковременного прерывания	60.0%~100.0% (стандартное напряжение на шине постоянного тока)	080.0	☆
P6.1.17	Оценка напряжения для задержки кратковременного действия	80.0%~100.0% (стандартное напряжение на шине постоянного тока)	090.0	☆
P6.1.18	Выбор защиты от холостого хода	0: Действительно 1: Недействительно	0	☆
P6.1.19	Уровень обнаружения холостого хода	00.0% ~ 100.0%	010.0	☆
P6.1.20	Время обнаружения холостого хода	00.0 ~ 60.0 с	01.0	☆
P6.1.21	Обнаружение превышения скорости	00.0% ~ 50.0%	20.0	☆
P6.1.22	Время обнаружения превышения скорости	00.0: Нет обнаружения 00.1~60.0 с	01.0	☆
P6.1.23	Обнаружение отклонения скорости	00.0% ~ 50.0%	20.0	☆
P6.1.24	Время обнаружения отклонения скорости	00.0: Нет обнаружения 00.1 ~ 60.0 с	05.0	☆
P6.1.25	Выбор действия клеммы выходного сигнала отказа в период автоматического сброса при отказе	0: Нет действий 1: Действие	0	☆
P6.1.26	Чувствительность защиты от пропадания входной фазы	01~10 (чем меньше значение, тем выше чувствительность)	0.5	☆

5.8 Группа P8 - Функции изготовителя

Функциональный код	Название функции	Диапазон настройки	Заводское значение	Предел изменения
P8.0.00	Код изготовителя	00000~65535	00000	☆
Группа P8.1: Группа коррекции				
P8.1.00	Входное напряжение точки коррекции 1 потенциометра	00.00 В~P8.1.02	00.00	☆
P8.1.01	Соответствующее опорное значение точки коррекции 1 потенциометра	-100.0%~100.0%	000.0	☆
P8.1.02	Входное напряжение точки коррекции 2 потенциометра	P8.1.00~10.00 В	10.00	☆
P8.1.03	Соответствующее опорное значение точки коррекции 2 потенциометра	-100.0%~100.0%	100.0	☆
P8.1.04	Время фильтрования потенциометра	00.00~10.00 с	00.10	☆
P8.1.05	Фактическое напряжение 1 VF1	0.500~4.000 В	2.000	☆
P8.1.06	Отображаемое напряжение 1 VF1	0.500~4.000 В		☆
P8.1.07	Фактическое напряжение 2 VF1	6.000~9.999 В	8.000	☆
P8.1.08	Отображаемое напряжение 2 VF1	6.000~9.999 В	8.000	☆
P8.1.09	Фактическое напряжение 1 VF2	0.500~4.000 В	2.000	☆
P8.1.10	Отображаемое напряжение 1	0.500~4.000 В	8.000	☆
P8.1.11	Фактическое напряжение 2 VF2	6.000~9.999 В	8.000	☆
P8.1.12	Отображаемое напряжение 2 VF2	6.000~9.999 В	8.000	☆
P8.1.13	Целевое напряжение 1 FM1	0.500~4.000 В	2.000	☆
P8.1.14	Фактическое напряжение 1 FM1	0.500~4.000 В	2.000	☆
P8.1.15	Целевое напряжение 2 FM1	6.000~9.999 В	8.000	☆
P8.1.16	Целевое напряжение 2 FM1	6.000~9.999 В	8.000	☆
P8.1.17	Целевое напряжение 1 FM2	0.500~4.000 В	2.000	△/☆
P8.1.18	Целевое напряжение 1 FM2	0.500~4.000 В	2.000	△/☆
P8.1.19	Целевое напряжение 2 FM2	6.000~9.999 В	8.000	△/☆
P8.1.20	Целевое напряжение 2 FM2	6.000~9.999 В	8.000	△/☆

5.9 Группа P9 - Параметры мониторинга

Функциональный код	Название функции	Диапазон настройки	Заводское значение	Предел изменения
Группа P9.0: Базовые параметры мониторинга				
P9.0.00	Рабочая частота			●
P9.0.01	Опорная частота			●
P9.0.02	Выходной ток			●
P9.0.03	Выходное напряжение			●
P9.0.04	Напряжение на шине постоянного тока			●
P9.0.05	Выходной сигнал крутящего момента			●
P9.0.06	Выходная мощность			●
P9.0.07	Состояние клеммы входного сигнала			●
P9.0.08	Состояние клеммы выходного сигнала			●
P9.0.09	Напряжение VF1			●
P9.0.10	Напряжение VF2			●
P9.0.11	Пользовательское значение отображения			●
P9.0.12	Фактическое значение счетчика			●
P9.0.13	Фактическое значение длины			●
P9.0.14	Опорный сигнал ПИД -управления			●
P9.0.15	Сигнал обратной связи ПИД -управления			●
P9.0.16	Частота импульсного сигнала			●
P9.0.17	Скорость обратной связи			●
P9.0.18	Фаза ПЛК			●
P9.0.19	Напряжение до коррекции VF1			●
P9.0.20	Напряжение до коррекции VF2			●
P9.0.21	Линейная скор			●
P9.0.22	Текущее время включения питания			●
P9.0.23	Текущее время работы			●
P9.0.24	Оставшееся время работы			●
P9.0.25	Частота источника частотного сигнала А			●
P9.0.26	Частота источника частотного сигнала В			●
P9.0.27	Скорость коммуникационного обмена			●
P9.0.28	Частота импульсов			●
P9.0.29	Скорость, регистрируемая энкодером			●
P9.0.30	Фактическое значение расстояния			●

Глава 5. ТАБЛИЦЫ ФУНКЦИОНАЛЬНЫХ ПАРАМЕТРОВ

Функциональный код	Название функции	Диапазон настройки	Заводское значение	Предел изменения
P9.0.31~ P9.0.45	Резерв			●
P9.0.46	Результат операции 1			●
P9.0.47	Результат операции 2			●
P9.0.48	Результат операции 3			●
P9.0.49	Результат операции 4			●
P9.0.50	Пользовательское резервное значение мониторинга 1			●
P9.0.51	Пользовательское резервное значение мониторинга 2			●
P9.0.52	Пользовательское резервное значение мониторинга 3			●
P9.0.53	Пользовательское резервное значение мониторинга 4			●
P9.0.54	Пользовательское резервное значение мониторинга 5			●

Глава 6. ТИПОВЫЕ НАСТРОЙКИ ПРЕОБРАЗОВАТЕЛЯ ЧАСТОТЫ

6.1 Типовые настройки преобразователя частоты серии MCI, FCI

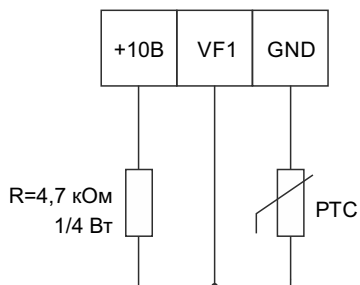
6.1.1 Подключение датчика температуры PTC

Значения функциональных кодов при подключении датчика температуры PTC

Функц-ый код	Название функции	Значение	Описание
P3.2.00	Управление промежуточными реле задержки	11112	Установить управляющие слова для промежуточных реле задержки
P3.2.03	Управляющее слово В промежуточного реле задержки M2	42413	Установить функции и логику для промежуточного реле M2
P3.2.07	Управляющее слово С промежуточного реле задержки M1	5145	Установить функции и логику для промежуточного реле M1
Настройка напряжения срабатывания защиты			
P2.2.19	Нижний предел напряжения	0.04	Установить требуемый предел
P2.2.20	Верхний предел напряжения	4.00	Установить требуемый предел (соответствует сопротивлению датчика 2700 - 3000 Ом)

Подключение: резистор номиналом 4,7 кОм подключить между клеммами +10В и VF1, датчик температуры подключить к клеммам GND и VF1.

Схема подключения к преобразователю частоты



Режим работы: снижение напряжения на входе с датчика менее 0.04В считается коротким замыканием датчика РТС, преобразователь частоты останавливается и высвечивается авария "Err21"; увеличение напряжения на входе с датчика РТС более 4,00В означает перегрев двигателя, преобразователь частоты останавливается и высвечивается авария "Err21".

6.1.2 Производственная линия переработки отходов (шредер)

Описание процесса работы:

- преобразователь частоты управляет электродвигателем;
- электродвигатель вращает вал шредера;
- при закусывании вала преобразователь частоты останавливает электродвигатель и начинает вращать вал в обратном направлении в течении 20 сек.;
- по истечении заданного времени ПЧ выполняет останов электродвигателя и начинает вращение вперед.

Значения функциональных кодов при подключении преобразователя частоты

Функц-ый код	Название функции	Значение	Описание
P0.0.02	Режим управления	1	Векторное управление
P0.0.04	Вариант источника частоты	6	Опорный сигнал на клеммах многоступенчатой команды
P1.0.00	Вид зависимости	2	Квадратичная зависимость №2 (характеристика V/F)
P1.1.07	Источник задания верхнего предела крутящего момента	00	Цифровой сигнал P1.1.08
P1.1.08	Верхний предел крутящего момента	180	Значение устанавливается в % от номинального крутящего момента электродвигателя и зависит от условий технологического процесса
P1.1.13	Выбор режима управления	1	Крутящим моментом
P1.1.14	Источник опорного сигнала крутящего момента	00	Цифровой сигнал P1.1.15
P1.1.15	Цифровой опорный сигнал крутящего момента	150	Значение устанавливается в % от номинального крутящего момента электродвигателя и зависит от условий технологического процесса
P6.1.06	Количество автоматических сбросов при отказе	02	Установить требуемое количество автоматических сбросов ошибок

INSTART

Функц-ый код	Название функции	Значение	Описание
P3.0.00	Режим работы ПЛК	2	Непрерывный режим
P3.0.03	Команда фазы 0	100	Скорость вращения в прямом направлении. Значение устанавливается в % от максимальной частоты и зависит от условий технологического процесса
P3.0.05	Команда фазы 1	100	Скорость вращения в обратном направлении. Значение устанавливается в % от максимальной частоты и зависит от условий технологического процесса
P3.0.06	Время фазы 1	20	Время выполнения вращения в обратном направлении. Значение устанавливается секундах и зависит от условий технологического процесса
P3.0.36	Определение фазы 1	H.100	<p>Разряд единиц: разрядом единиц параметра фазы определяется время разгона и замедления при вращении на частоте ПЛК для каждой фазы. Когда значение равно «0», то время разгона и замедления определяется параметрами P0.0.11 и P0.0.12.</p> <p>Разряд десятков: разряд десятков определяет источник частоты вращения для ПЛК или мультиплексного управления на каждой фазе. Так как значение равно «0», то источником задания частоты является параметр P3.0.05.</p> <p>Разряд сотен: разрядом сотен определения фазы устанавливается направление вращения, выбираемое ПЛК на каждой фазе. Так как значение равно «1», то при выполнении команды фазы 1 выполняется вращение в обратном направлении.</p>
P3.2.00	Управление промежуточными реле задержки	00002	<p>Функция используется для настройки управляющего слова, которым определяется промежуточное реле задержки.</p> <p>Значение «2» устанавливает, что реле задержки M1 определяется управляющим словом C.</p>

Типовые настройки преобразователя частоты серии MCI, FCI

Функц-ый код	Название функции	Значение	Описание
P3.2.07	Управляющее слово С промежуточного реле задержки M1	1409	Разряды десятков и единиц: в разрядах десятков и единиц для цифрового входа DI устанавливается функция «09» - «Мультиплексное управление Клемма 1», выбранная функция будет являться действием, подлежащим для выполнения при срабатывании промежуточного логического реле M3. Разряды тысяч и сотен: разряды тысяч и сотен используются для управления соответствующим выходным реле Т, выбрана функция «14» - «достижение предельного значения крутящего момента».
P0.0.03	Вариант работы в режиме управления	0	Запуск кнопкой «ПУСК» панели управления (P0.0.03=0)
		1	Для серии MCI запуск в режиме терминала с клеммы DI2 (P0.0.03=1, P2.0.01=01) Для серии FCI запуск в режиме терминала с клеммы DI1 (P0.0.03=1, P2.0.00=01)
P3.0.06	Время реверса	20.0	Сек.
P3.2.17	Время реверса	20.0	Сек.
P3.2.07	Управляющее слово С	1814	
P3.0.05	Скорость при реверсе	-40	% от P0.0.07
P0.1.00	Вариант источника частоты	8	Переключение между вариантами источника частоты
P0.1.01	Вариант источника частоты В	7	Опорный сигнал ПЛК

6.1.3 Перенастройка аналогового выхода FM 0-20 мА в 4-20 мА

Значения функциональных кодов при перенастройке преобразователя частоты

Функц-ый код	Название функции	Значение	Описание
P2.0.36	Сдвиг выходного аналогового сигнала FM1	-100.0... 100.0	Устанавливается в %
P2.0.37	Усиление выходного аналогового сигнала FM1	-10.0... 10.0	Устанавливается в диапазоне

Функц-ый код	Название функции	Значение	Описание
Корректировка выходного аналогового сигнала			
P5.0.17	Выбор группы отображаемых функциональных параметров	00111	Отображение группы P8
P8.1.13	Целевое напряжение 1 FM1	0.5...4.0	Заводская установка «2.0»
P8.1.14	Фактическое напряжение 1 FM1	0.5...4.0	Заводская установка «2.0»
P8.1.15	Целевое напряжение 2 FM1	6.0...9.999	Заводская установка «8.0»
P8.1.16	Фактическое напряжение 2 FM1	6.0...9.999	Заводская установка «8.0»

Для корректировки выходного аналогового сигнала необходимо выполнить следующие действия:

1. установить значение кодов:
 P8.1.13=2.0 (значение целевого напряжения 2 (В) соответствует выходному сигналу 4 мА);
 P8.1.15=8.0 (значение целевого напряжения 8 (В) соответствует 20 мА).
2. установить значение кодов (фактическое напряжение, измеренное вольтметром):
 P8.1.14 - фактическое измеренное напряжение на выходе FM1 при работе ПЧ на нижней предельной частоте;
 P8.1.16 - фактическое измеренное напряжение на выходе FM1 при работе ПЧ на верхней предельной частоте;
3. далее преобразователь частоты осуществит автоподстройку выходного значения FM1.

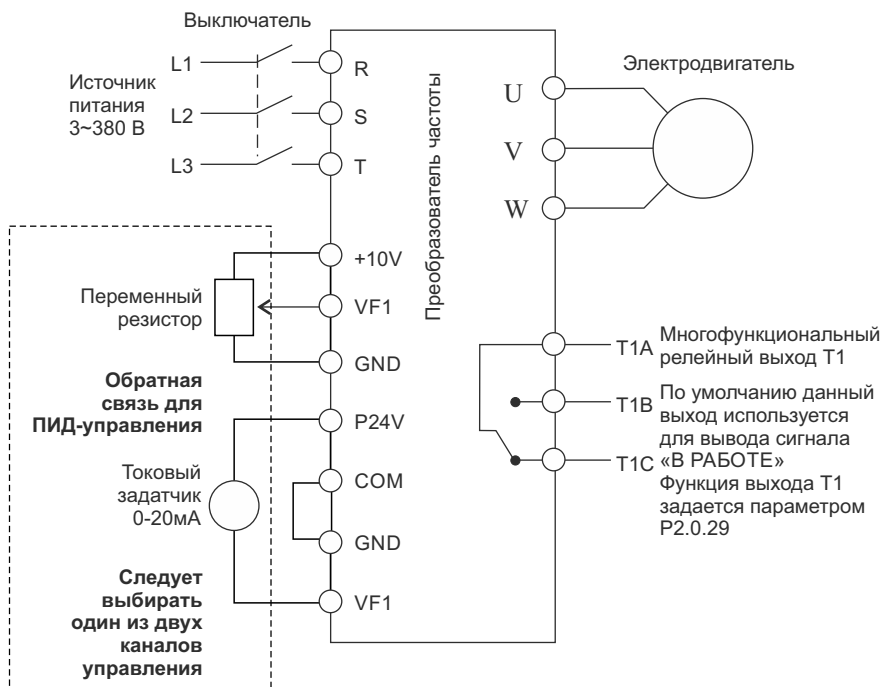
Пример:

Нижняя предельная частота 0 Гц должна соответствовать 4 мА, верхняя предельная частота 50 Гц должна соответствовать 20 мА. Выставляем на панели управления частоту 0 Гц, замеряем напряжение между клеммами GND и FM1, записываем полученное значение в код P8.1.14; выставляем на панели управления 50 Гц, замеряем напряжение между клеммами GND и FM1, записываем полученное значение в код P8.1.16. Коррекция выходного напряжения преобразователем частоты осуществляется автоматически.

Примечание: калибровка производится только в режиме напряжения (переключатель J6 в положении U), после окончания калибровки переключатель J6 установить в положение I.

6.1.4 Активация команды «ПУСК» при подаче на аналоговый вход преобразователя частоты сигнал $\geq 1\text{В}$ (2mA)

Схема подключения преобразователя частоты для включения электродвигателя при подаче аналогового сигнала 1 В или 2 мА и более



Если используется дистанционный манометр, переключатель J5-1 (DIP переключатель входной клеммы VF1) должен находиться в положении U; если применяется датчик давления, переключатель J5-1 должен находиться в положении I.

Значения функциональных кодов при подключении преобразователя частоты

Функциональный код	Название функции	Значение	Описание
P0.0.03	Вариант работы в режиме управления	1	Режим терминала (клеммы управления)
P0.0.04	Вариант источника частоты	3	Внешний опорный сигнал на клемме VF1

INSTART

Функц-ый код	Название функции	Значение	Описание
P2.0.29	Выбор функции реле Т1	22	Выбор функции релейного выхода Т1 «Сигнал VF1 выше верхнего предела»
P2.2.19	Нижний предел входного сигнала VF1	00.9	00.00 В ~ P2.2.20 должен быть меньше верхнего предела сигнала VF1
P2.2.20	Верхний предел входного сигнала VF1	01.0	P2.2.19 ~11.00 В Выбор требуемого значения аналогового сигнала для включения ПЧ
P3.2.00	Управление промежуточными реле задержки	00001	Функция используется для настройки управляющего слова, которым определяется промежуточное реле задержки. Значение «1» устанавливает, что реле задержки М1 определяется управляющим словом В.
P3.2.02	Управляющее слово В промежуточного реле задержки М1	00420	Разряд единиц: разряд единиц используется для настройки логики выполнения функции: «0» – Вход 1. Разряд десятков и сотен: разряды сотен и десятков используются для выбора функции Входа 1: «42» – выбор функции выходного сигнала. Соответствует функции «22» - «Сигнал VF1 выше верхнего предела» Разряд десятков тысяч и тысяч: разряды десятков тысяч и тысяч используются для выбора Входа 2: «00» – нет задания.
P3.2.07	Управляющее слово С промежуточного реле задержки М1	0001	Разряды десятков и единиц: в разрядах десятков и единиц для цифрового входа DI устанавливается функция «01» - «Вращение ВПЕРЕД», выбранная функция будет являться действием, подлежащим для выполнения при срабатывании промежуточного логического реле М1. Разряды тысяч и сотен: разряды тысяч и сотен используются для управления соответствующим выходным реле Т, выбрана функция «00» - «нет задания».
P9.0.09	Отображение напряжение VF1	Мониторинг	Мониторинг значения сигнала на аналоговом входе VF1

6.2 Типовые настройки преобразователя частоты серии MCI

6.2.1 Поочередное управление двумя насосами

Схема подключения преобразователя частоты в режиме поочередного управления двумя насосами для серии MCI

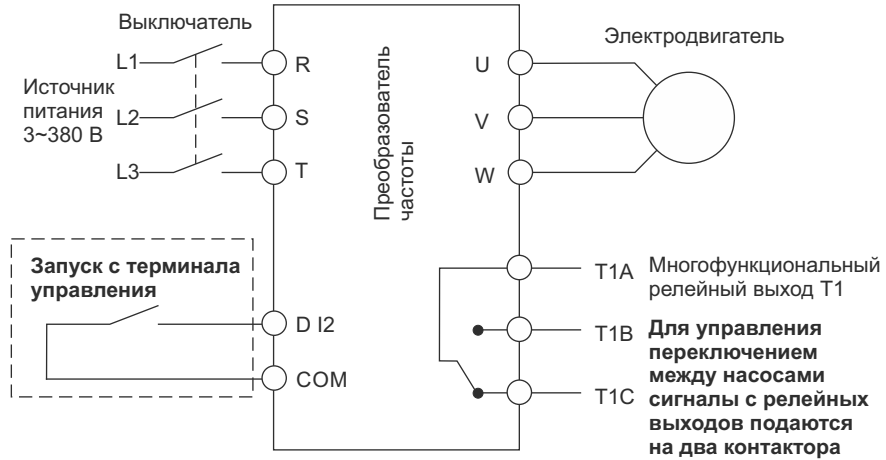
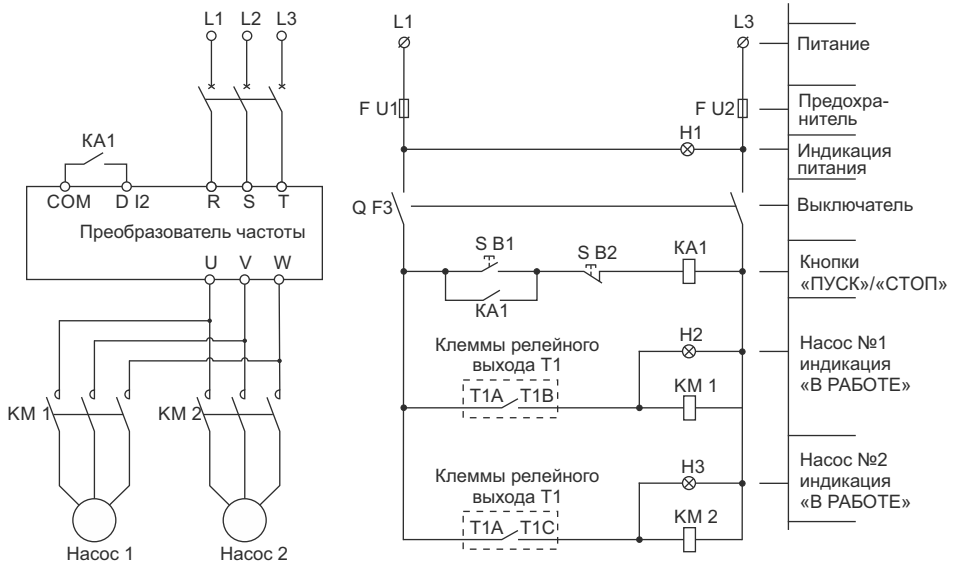


Схема коммутации преобразователя частоты в режиме поочередного управления двумя насосами для серии MCI



Значения функциональных кодов для режима поочередного управления двумя насосами для серии МС1 (при выборе режима поочередного управления двумя насосами установите значение функционального кода P5.0.19 равным 100)

Функц-ый код	Название функции	Значение	Описание
P5.0.19	Инициализация параметров	100	Переход в режим поочередного управления двумя насосами
P3.0.00	Простой режим работы ПЛК	0	Завершение одиночного запуска и останов
		1	Завершение одиночного запуска и сохранение финальных значений
		2	Непрерывный режим (заводская установка)
		3	Цикл N раз
P3.0.01	Количество циклов, N	0	Количество поочередных переключений между двумя насосами (при P3.0.00=3)
P3.0.02	Вариант сохранения в памяти ПЛК	00	Единицы: вариант сохранения в памяти после выключения питания 0: Без сохранения 1: С сохранением Десятки: вариант сохранения в памяти после останова 0: Без сохранения 1: С сохранением
P3.2.13	Время задержки включения насосов	22.0 сек.	Установленное значение должно быть больше, чем время замедления ПЧ (P0.0.12)
P3.2.17	Время задержки отключения насосов	24.0 сек.	Установленное значение должно быть больше, чем значение кода P3.2.13
P3.0.04	Время работы насоса 1	0	Продолжительность работы насоса № 1
P3.0.06	Время работы насоса 2	0	Продолжительность работы насоса № 2

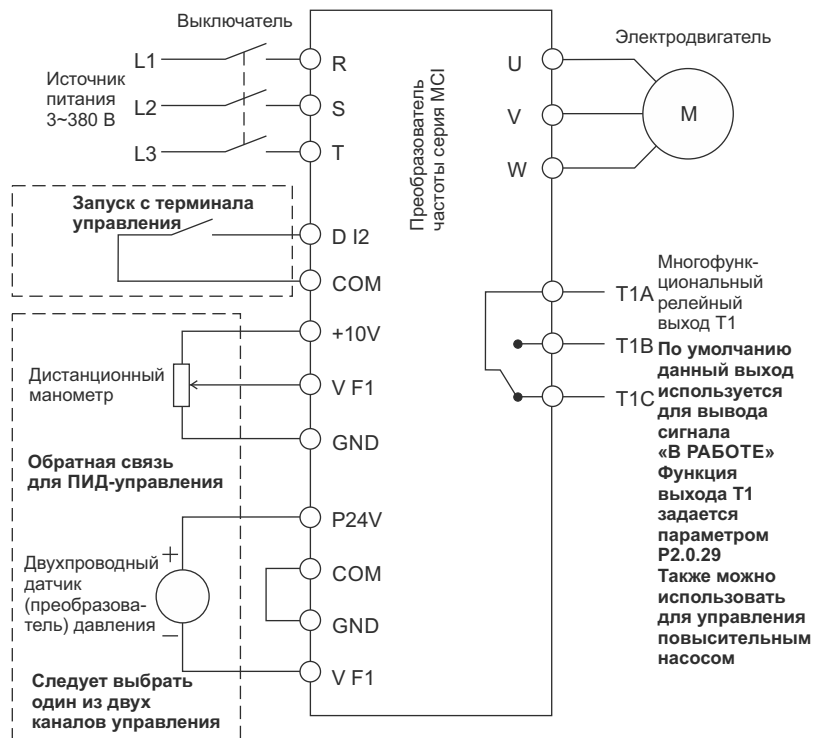
Типовые настройки преобразователя частоты серии МС1

Функц-ый код	Название функции	Значение	Описание
P3.0.35	Источник задания частоты для насоса №1	H.010	С потенциометра панели управления (заводская установка)
		H.020	Кнопками панели управления
		H.030	На клемме VF1
		H.040	На клемме VF2
		H.060	Опорный сигнал ПИД-управления
P3.0.36	Источник задания частоты для насоса №2	H.010	С потенциометра панели управления (заводская установка)
		H.020	Кнопками панели управления
		H.030	На клемме VF1
		H.040	На клемме VF2
		H.060	Опорный сигнал ПИД-управления
P4.0.00	Источник опорного сигнала ПИД-управления	0	Цифровой опорный сигнал, определяемый кодом 4.0.01
P4.0.01	Значение опорного сигнала ПИД-управления	50%	Значение устанавливается исходя из потребности, в процентах от величины, определяемой кодом P4.0.04 (требуемое давление/диапазон измерения датчика давления)
P4.0.02	Источник сигнала обратной связи ПИД-управления	0	Сигнал обратной связи подается на клемму VF1
P4.0.03	Направление действия ПИД-управления	0	Прямое действие. Чем больше сигнал обратной связи, тем ниже частота (заводская установка)
		1	Обратное действие. Чем меньше сигнал обратной связи, тем ниже частота.
P4.0.04	Диапазон измерения датчика давления	1000	Значение устанавливается исходя из фактического диапазона сигнала обратной связи. Пример: если фактический диапазон измерения датчика давления равен 1 МПа, установите P4.0.04=1000, если фактический диапазон измерения датчика давления равен 1,6 МПа, установите P4.0.04=1600
P3.0.51	Единицы времени работы насосов	0	Секунды
		1	Часы
		2	Минуты

Функц-ый код	Название функции	Значение	Описание
P0.0.03	Вариант работы в режиме управления	0	Запуск кнопкой «ПУСК» панели управления (P0.0.03=0)
		1	Запуск в режиме терминала с клеммы DI2 (P0.0.03=1, P2.0.01=01)
P5.0.19	Инициализация параметров	00	Нет операции
		30	Сохранение текущих пользовательских параметров
		60	Возврат сохраненных пользовательских параметров
		100	Возврат к заводским параметрам для режима поочередного управления двумя насосами

6.2.2 ПИД-управление для поддержания постоянного давления воды

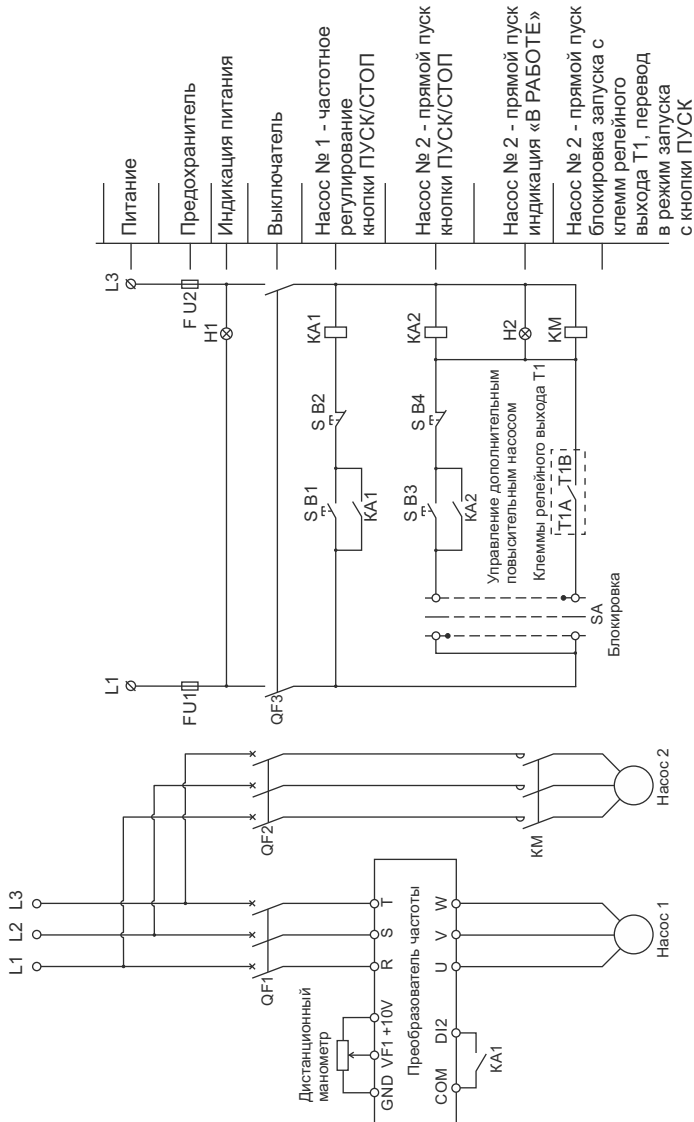
Схема подключения преобразователя частоты в режиме поддержания постоянного давления воды



Типовые настройки преобразователя частоты серии MCI

Замечание: если используется дистанционный манометр, переключатель J5-1 (DIP переключатель входной клеммы VF1) должен находиться в положении U; если применяется датчик давления, переключатель J5-1 должен находиться в положении I.

Схема коммутации преобразователя частоты в режиме поддержания постоянного давления воды



Значения функциональных кодов для режима поддержания постоянного давления воды для серии MCI (при выборе режима поддержания постоянного давления воды, установите значение функционального кода P5.0.19 равным 101).

Функц-ый код	Название функции	Значение	Описание
P5.0.19	Инициализация параметров	101	Переход в режим поддержания постоянного давления
P0.0.09	Нижняя частота	10.00	Гц (значение устанавливается в соответствии с фактическими условиями)
P0.0.11	Время разгона	---	Значение устанавливается в соответствии с фактическими условиями
P0.0.12	Время замедления	---	Значение устанавливается в соответствии с фактическими условиями
P4.0.00	Источник опорного сигнала ПИД-управления	0	Цифровой опорный сигнал, определяемый кодом 4.0.01
P4.0.01	Значение опорного сигнала ПИД-управления	Требуемое значение в %	Значение устанавливается исходя из потребности, в процентах от величины, определяемой кодом P4.0.04 (требуемое давление/диапазон измерения датчика давления)
P4.0.02	Источник сигнала обратной связи ПИД-управления	0	Сигнал обратной связи подается на клемму VF1
P4.0.03	Направление действия ПИД-управления	0	Прямое действие. Чем больше сигнал обратной связи, тем ниже частота (заводская установка)
		1	Обратное действие. Чем меньше сигнал обратной связи, тем ниже частота.
P4.0.04	Диапазон измерения датчика давления	1000	Значение устанавливается исходя из фактического диапазона сигнала обратной связи. Пример: если фактический диапазон измерения датчика давления равен 1 МПа, установите P4.0.04=1000, если фактический диапазон измерения датчика давления равен 1,6 МПа, установите P4.0.04=1600
P3.2.24	Давление перехода в спящий режим	90%	Значение устанавливается исходя из решаемых задач в виде процента от значения, определяемого кодом P4.0.04. <i>Замечание: значение данного кода должно быть выше значения кода P4.0.01. Когда рабочее давление превышает установленное значение, преобразователь частоты автоматически переходит в режим останова</i>

Типовые настройки преобразователя частоты серии MCI

Функц-ый код	Название функции	Значение	Описание
P3.2.25	Давление выхода из спящего режима	10%	Значение устанавливается исходя из решаемых задач в виде процента от значения, определяемого кодом P4.0.04. <i>Замечание: значение данного кода должно быть ниже значения кода P4.0.01. Когда рабочее давление становится ниже установленного значения, преобразователь частоты автоматически переходит в режим работы.</i>
P3.2.12	Время задержки активации спящего режима	5.0 сек.	Значение устанавливается в соответствии с фактическими условиями. <i>Замечание: при превышении рабочим давлением установленного давления перехода в спящий режим, преобразователь частоты переходит в режим останова с задержкой, установленной данным кодом.</i>
P9.0.14	Опорный сигнал ПИД-управления (Отображение на дисплее)	Только мониторинг	Отображение значения опорного сигнала ПИД-управления на дисплее
P9.0.15	Сигнал обратной связи ПИД-управления (Отображение на дисплее)	Только мониторинг	Отображение значения сигнала обратной связи ПИД-управления на дисплее
P0.0.03	Вариант работы в режиме Управления	0	Запуск кнопкой «ПУСК» панели управления (P0.0.03=0)
		1	Запуск в режиме терминала с клеммы DI2 (P0.0.03=1, P2.0.01=01)
P5.0.19	Инициализация параметров	00	Нет операции
		30	Сохранение текущих пользовательских параметров
		60	Возврат сохраненных пользовательских параметров
		101	Возврат к заводским параметрам для режима поддержания постоянного давления воды

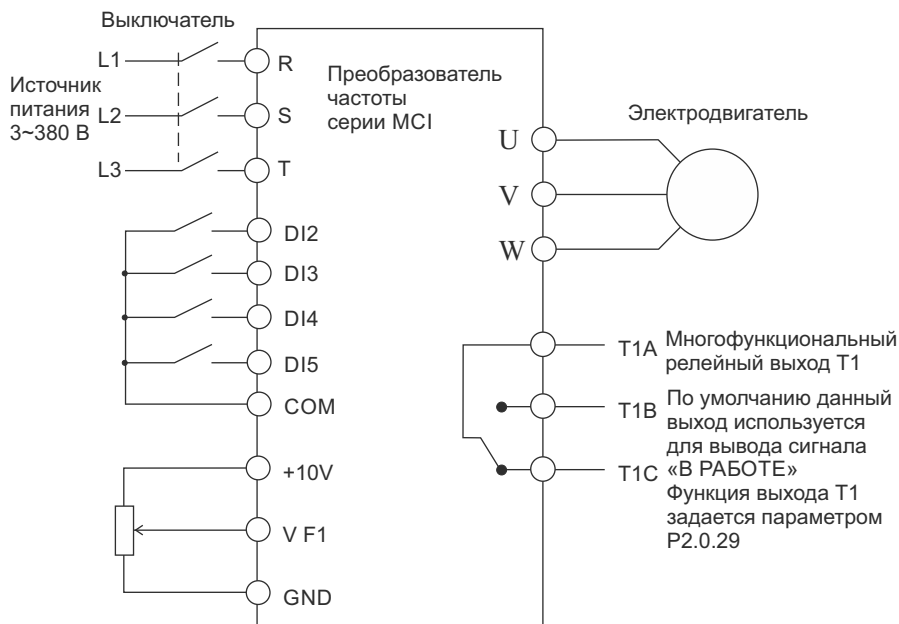
INSTART

Функц-ый код	Название функции	Значение	Описание
Параметры управления дополнительным повысительным насосом			
P2.0.29	Функция повысительного насоса	54	Разрешить функцию активации дополнительного повысительного насоса
		00	Запретить функцию активации дополнительного повысительного насоса
P3.2.15	Время задержки подключения дополнительного повысительного насоса	5.0	Значение устанавливается в соответствии с фактическими условиями <i>Замечание: при достижении верхней частоты повысительный насос будет подключен с задержкой, установленной данным кодом</i>
P3.2.20	Время задержки отключения дополнительного повысительного насоса	5.0	Значение устанавливается в соответствии с фактическими условиями <i>Замечание: при достижении нижней частоты повысительный насос будет отключен с задержкой, установленной данным кодом</i>
Параметры производительности для режима поддержания постоянного давления воды			
P2.1.02	Выбор характеристики аналогового входного сигнала	H.21	Выбор Кривой 1 в качестве характеристики для клеммы VF1
P2.0.13	Минимальный входной сигнал кривой 1	00.00 В	Выбор связи между входным сигналом с клеммы VF1 и сигналом обратной связи ПИД-управления. <i>Замечание: по умолчанию оставлен диапазон аналогового входного сигнала 0 ~ 10 В. Если входной сигнал – токовый в диапазоне 0 ~ 20 мА, напряжение сохраняется в диапазоне 0 ~ 10 В; если входной сигнал – токовый в диапазоне 4 ~ 20 мА, используется диапазон напряжений 2 ~ 10 В</i>
P2.0.14	Соответствующий опорный сигнал минимального входного сигнала кривой 1	000.0%	
P2.0.15	Максимальный входной сигнал кривой 1	10.00 В	
P2.0.16	Соответствующий опорный сигнал максимального входного сигнала кривой 1	100.0%	

6.2.3 Производственная линия подачи листового металла

ПЛК управляет преобразователем частоты по двум дискретным сигналам

Схема подключения преобразователя частоты серии MCI для производственной линии подачи листового металла



Описание процесса работы:

- быстрая подача листового металла (частота, подаваемая на электродвигатель 50 Гц);
- медленная подача активируется при срабатывании концевого выключателя, подключенного к дискретному входу DI5, необходима для подводки листа до заданного размера (частота, подаваемая на электродвигатель 5 Гц);
- реверс активируется при превышении заданного размера листовым выключателем, подключенный к дискретному входу DI3 (частота, подаваемая на электродвигатель 30 Гц);
- пуск и останов для обработки металла происходит путем подачи/снятием сигнала на дискретный вход DI2.

Значения функциональных кодов при подключении преобразователя частоты серии MCI

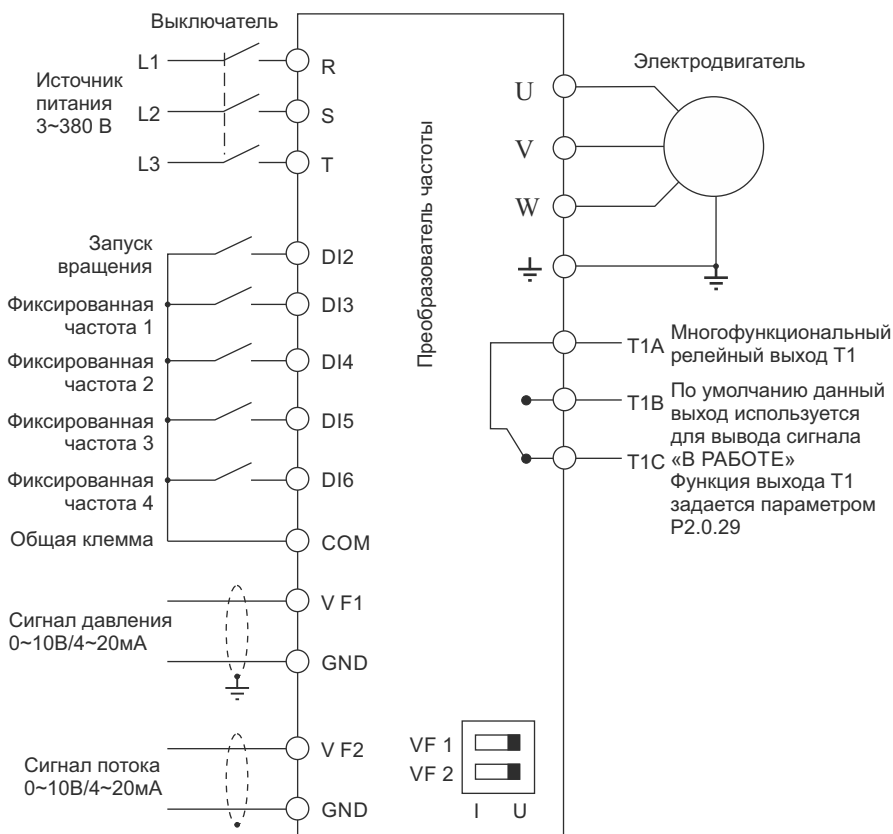
Функц-ый код	Название функции	Значение	Описание
P0.0.02	Режим управления	0	Управление напряжением / частотой (скалярный режим управления)
P0.0.04	Вариант источника частоты	6	Опорный сигнал на клеммах многоступенчатой команды
P0.0.11	Время разгона	1.0 сек	Время устанавливается в зависимости от условий технологического процесса
P0.0.12	Время замедления	1.0 сек	Время устанавливается в зависимости от условий технологического процесса
P2.0.01	Функция дискретного входа DI2	1	Вращение ВПЕРЕД
P2.0.02	Функция дискретного входа DI3	2	Вращение НАЗАД
P2.0.03	Функция дискретного входа DI4	9	Клемма 1 многоступенчатой команды (медленная подача)
P2.0.04	Функция дискретного входа DI5	10	Клемма 2 многоступенчатой команды (быстрая подача)
P3.2.00	Управление промежуточными реле задержки	02211	Входной сигнал промежуточного реле задержки M1, M2 определяется управляющим словом В. Входной сигнал промежуточного реле задержки M3, M4 определяется управляющим словом С.
P3.2.02	Управляющее слово В промежуточного реле задержки M1	03023	Разряд единиц: разряд единиц используется для настройки логики выполнения функции: «3» – Вход 1 и Вход 2 ИЛИ. Разряд десятков и сотен: разряды сотен и десятков используются для выбора Входа 1: «03» – вход DI4. Разряд десятков тысяч и тысяч: разряды десятков тысяч и тысяч используются для выбора Входа 2: «04» – вход DI5.
P3.2.03	Управляющее слово В промежуточного реле задержки M2	04032	Разряд единиц: разряд единиц используется для настройки логики выполнения функции: «2» – Вход 1 и Вход 2 И. Разряд десятков и сотен: разряды сотен и десятков используются для выбора Входа 1: «03» – вход DI4.

Описание функций клемм дискретного входа

Команда	Дискретные входы	
	DI4	DI5
Останов	0	0
Вращение вперед (5 Гц)	1	0
Вращение вперед (50 Гц)	0	1
Реверс (30 Гц)	1	1

6.2.4 Инжекционно-литьевая машина (термопластавтомат)

Схема подключения преобразователя частоты в режиме управления инжекционно-литьевой машиной.



INSTART

Функц-ый код	Название функции	Значение	Описание
			Разряд десятков тысяч и тысяч: разряды десятков тысяч и тысяч используются для выбора Входа 2: «04» – вход D15.
P3.2.09	Управляющее слово С промежуточного реле задержки M3	5001	Разряды десятков и единиц: в разрядах десятков и единиц для цифрового входа DI устанавливается функция «01» - «вращение ВПЕРЕД», выбранная функция будет являться действием, подлежащим для выполнения при срабатывании промежуточного логического реле M3. Разряды тысяч и сотен: разряды тысяч и сотен используются для управления соответствующим выходным реле Т, выбрана функция «50» - «синхронизация с промежуточным реле задержки M1».
P3.2.10	Управляющее слово С промежуточного реле задержки M4	5002	Разряды десятков и единиц: в разрядах десятков и единиц для цифрового входа DI устанавливается функция «02» - «вращение НАЗАД», выбранная функция будет являться действием, подлежащим для выполнения при срабатывании промежуточного логического реле M4. Разряды тысяч и сотен: разряды тысяч и сотен используются для управления соответствующим выходным реле Т, выбрана функция «50» - «синхронизация с промежуточным реле задержки M1».
P3.0.05	Команда фазы 1	10	Скорость медленной подачи до заданного размера. Значение устанавливается в % от максимальной частоты и зависит от условий технологического процесса
P3.0.07	Команда фазы 2	100	Скорость быстрой подачи листового металла. Значение устанавливается в % от максимальной частоты и зависит от условий технологического процесса
P3.0.09	Команда фазы 3	90	Скорость реверса при превышении заданного размера. Значение устанавливается в % от максимальной частоты и зависит от условий технологического процесса
P0.0.03	Вариант работы в режиме управления	1	Режим терминала (с клемм управления)

Замечания:

1. если входные сигналы – напряжение 0-10 В, переключатели J5-1 и J5-2 (DIP переключатели входных клемм VF1, VF2) должны находиться в положении U;
2. если входные сигналы токовые 4-20 мА, переключатели J5-1 и J5-2 (DIP переключатели входных клемм VF1, VF2) должны находиться в положении I.

Значения функциональных кодов в режиме инжекционно-литьевой машины при подключении преобразователя частоты для серии MCI (при выборе режима инжекционно-литьевой машины установите значение функционального кода P5.0.19 равным 103).

Функц-ый код	Название функции	Значение	Описание
P5.0.19	Инициализация параметров	103	Переход в режим инжекционно-литьевой машины
P0.1.00	Выбор источника задания частоты	0	Источник на клемме VF1
		1	Источник на клемме VF2
		2	Источник на клеммах VF1+VF2
		3	Источник на клеммах VF1-VF2
		4	Источник макс. значение из VF1 и VF2
		5	Источник мин. значение из VF1 и VF2
P0.0.09	Нижняя частота	10.00 Гц	Минимальная частота
P0.0.11	Время разгона	1.0 сек	Время устанавливается в зависимости от условий технологического процесса
P0.0.12	Время торможения	1.0 сек	Время устанавливается в зависимости от условий технологического процесса
P2.1.04	Минимальный входной сигнал на клемме VF1	00.00 В	
P2.1.05	Частота, соответствующая минимальному входному сигналу на клемме VF1	000.0 %	
P2.1.10	Максимальный входной сигнал на клемме VF1	10.00 В	
P2.1.11	Частота, соответствующая максимальному входному сигналу на клемме VF1	100.0 %	

INSTART

Функц-ый код	Название функции	Значение	Описание
P2.1.12	Минимальный входной сигнал на клемме VF2	00.00 В	График соответствия входных сигналов на клеммах VF с выходной частотой. Значения соответствующей выходной частоты устанавливаются в процентах от максимальной частоты.
P2.1.13	Частота, соответствующая минимальному входному сигналу на клемме VF2	000.0 %	
P2.1.18	Максимальный входной сигнал на клемме VF2	10.00 В	
P2.1.19	Частота, соответствующая максимальному входному сигналу на клемме VF2	100.0 %	
P6.1.06	Количество автоматических отказов	00	Без автоматических отказов
P6.1.07	Интервал времени ожидания автоматического сброса состояния отказа	001.0 сек	Время ожидания с момента подачи ПЧ аварийного сигнала до момента автоматического сброса состояния отказа
P3.2.08	Автоматический сброс отказов без ограничений по количеству	0200	Нет
		0213	Да
P3.2.13	Интервал времени ожидания автоматического сброса отказов без ограничения по количеству	001.0 сек	Время ожидания с момента подачи ПЧ аварийного сигнала до момента автоматического сброса состояния отказа
P0.0.03	Вариант работы в режиме Управления	0	Запуск кнопкой «ПУСК» панели управления (P0.0.03=0)
		1	Запуск в режиме терминала с клеммы DI2 (P0.0.03=1, P2.0.01=01)
P5.0.19	Инициализация параметров	00	Нет операции
		30	Сохранение текущих пользовательских параметров
		60	Возврат сохраненных пользовательских параметров
		103	Возврат к заводским параметрам для режима инжекционно-литьевой машины

Параметры производительности для режима инжекционно-литьевой машины при подключении преобразователя частоты

Функц-ый код	Название функции	Значение	Описание	
P2.1.06	Входной сигнал на клемме VF1, соответствующий точке перегиба 1	03.00 В	<p>График соответствия входных сигналов на клеммах VF с выходной частотой. Значения соответствующей выходной частоты устанавливаются в процентах от максимальной частоты.</p>	
P2.1.07	Частота, соответствующая минимальному входному сигналу на клемме VF1 в точке перегиба 1	030.0 %		
P2.1.08	Входной сигнал на клемме VF1, соответствующий точке перегиба 2	06.00 В		
P2.1.09	Частота, соответствующая минимальному входному сигналу на клемме VF1 в точке перегиба 2	060.0 %		
P2.1.14	Входной сигнал на клемме VF2, соответствующий точке перегиба 1	03.00 В		
P2.1.15	Частота, соответствующая минимальному входному сигналу на клемме VF2 в точке перегиба 1	030.0 %		
P2.1.16	Входной сигнал на клемме VF2, соответствующий точке перегиба 2	06.00 В		
P2.1.17	Частота, соответствующая минимальному входному сигналу на клемме VF2 в точке перегиба 2	060.0 %		
P3.0.03	Команда фазы 0	100.0%		Фиксированная частота, когда DI6, DI5, DI4, DI3 отключены. Устанавливается в % от максимальной частоты.
P3.0.05	Команда фазы 1	090.0%		Фиксированная частота. Активна только в том случае, когда DI3 подключен. Устанавливается в % от максимальной частоты.

INSTART

Функц-ый код	Название функции	Значение	Описание
P3.0.07	Команда фазы 2	080.0%	Фиксированная частота. Активна только в том случае, когда DI4 подключен. Устанавливается в % от максимальной частоты.
P3.0.11	Команда фазы 4	070.0%	Фиксированная частота. Активна только в том случае, когда DI5 подключен. Устанавливается в % от максимальной частоты.
P3.0.19	Команда фазы 8	060.0%	Фиксированная частота. Активна только в том случае, когда DI6 подключен. Устанавливается в % от максимальной частоты.
P2.0.17	Время фильтрации входного сигнала с клеммы VF1	0.1 сек	Если аналоговый входной сигнал VF1 или VF2 может быть легко прерван, следует увеличить время фильтрации, чтобы стабилизировать используемый для управления аналоговый сигнал. При этом чем больше время фильтрации, тем меньше скорость реакции на изменения аналогового сигнала.
P2.0.22	Время фильтрации входного сигнала с клеммы VF2	0.1 сек	

6.3 Типовые настройки преобразователя частоты серии FCI

6.3.1 Поочередное управление двумя насосами

Схема подключения преобразователя частоты в режиме поочередного управления двумя насосами

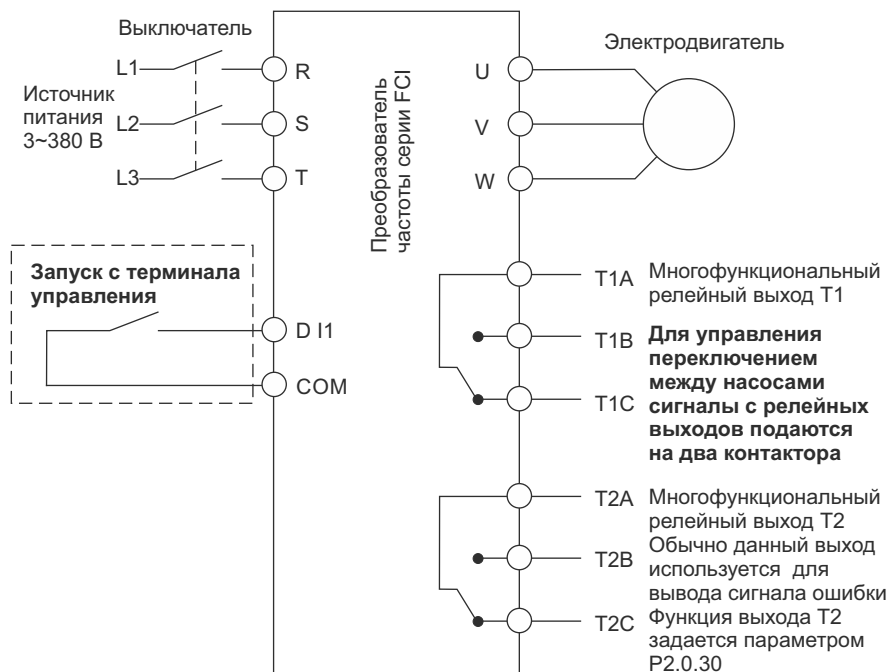
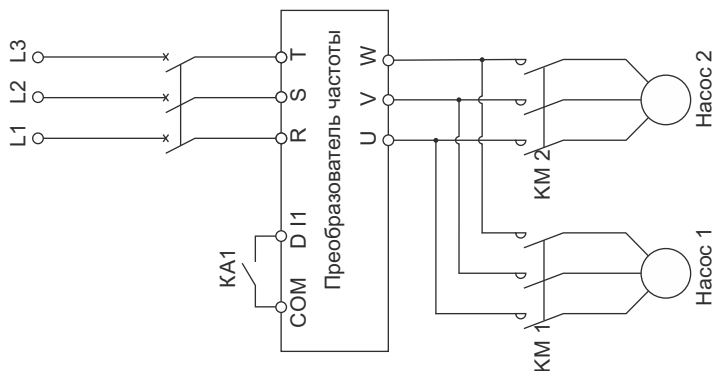
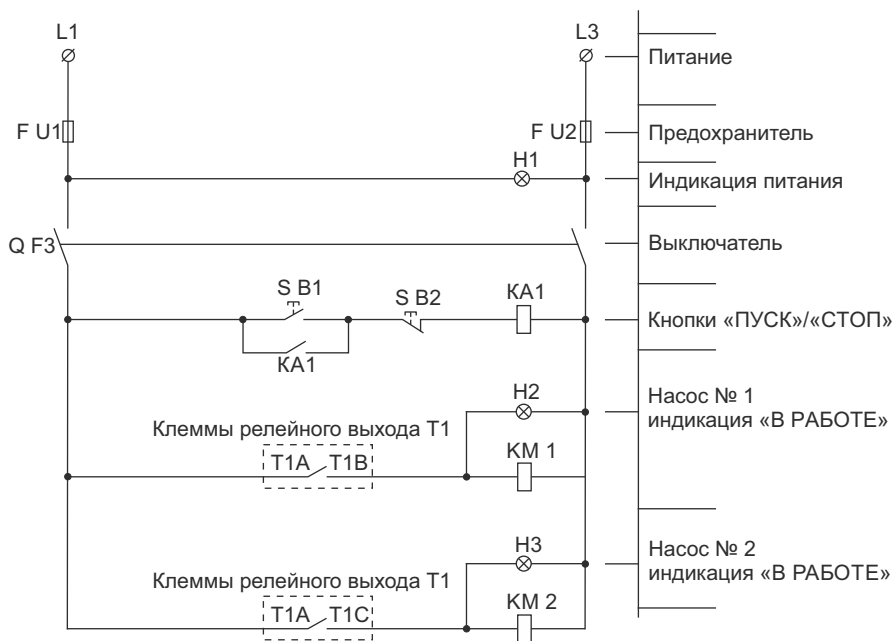


Схема коммутации преобразователя частоты в режиме поочередного управления двумя насосами



Значения функциональных кодов для режима поочередного управления двумя насосами для серии FCI (при выборе режима поочередного управления двумя насосами, установите значение функционального кода P5.0.19 равным 100).

Функц-ый код	Название функции	Значение	Описание
P5.0.19	Инициализация параметров	100	Переход в режим поочередного управления двумя насосами
P3.0.00	Простой режим работы ПЛК	0	Завершение одиночного запуска и останов
		1	Завершение одиночного запуска и сохранение финальных значений
		2	Непрерывный режим (заводская установка)
		3	Цикл N раз
P3.0.01	Количество циклов, N	0	Количество поочередных переключений между двумя насосами (при P3.0.00=3)
P3.0.02	Вариант сохранения в памяти ПЛК	00	Единицы: вариант сохранения в памяти после выключения питания 0: Без сохранения 1: С сохранением Десятки: вариант сохранения в памяти после останова 0: Без сохранения 1: С сохранением
P3.2.13	Время задержки включения насосов	22.0 сек.	Установленное значение должно быть больше, чем время замедления ПЧ (P0.0.12)
P3.2.17	Время задержки отключения насосов	24.0 сек.	Установленное значение должно быть больше, чем значение кода P3.2.13
P3.0.04	Время работы насоса 1	0	Продолжительность работы насоса № 1
P3.0.06	Время работы насоса 2	0	Продолжительность работы насоса № 2

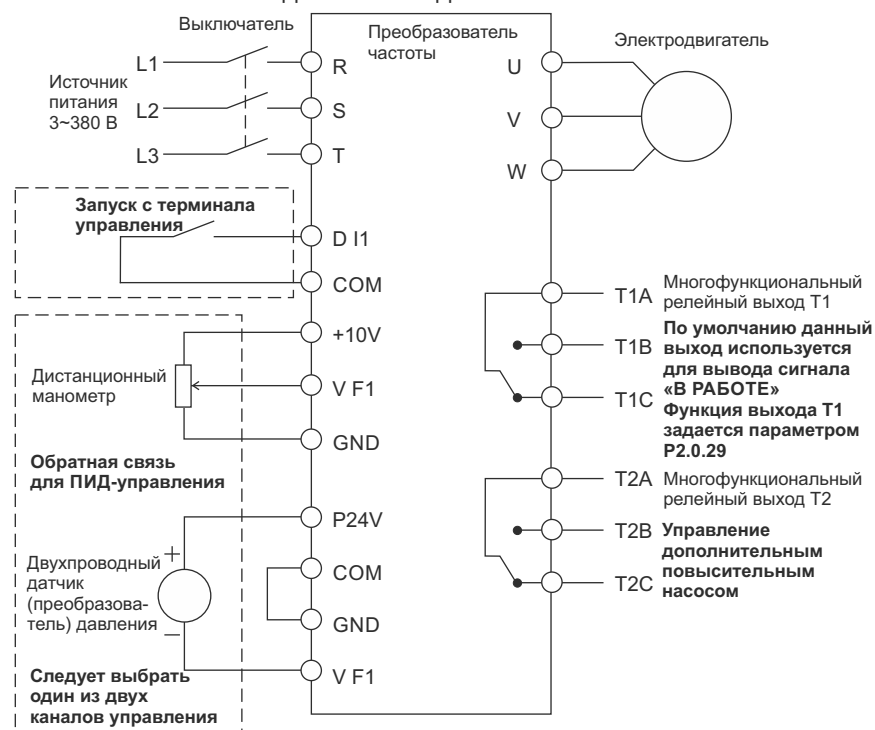
INSTART

Функц-ый код	Название функции	Значение	Описание
P3.0.35	Источник задания частоты для насоса №1	H.010	С потенциометра панели управления (заводская установка)
		H.020	Кнопками панели управления
		H.030	На клемме VF1
		H.040	На клемме VF2
		H.060	Опорный сигнал ПИД-управления
P3.0.36	Источник задания частоты для насоса №2	H.010	С потенциометра панели управления (заводская установка)
		H.020	Кнопками панели управления
		H.030	На клемме VF1
		H.040	На клемме VF2
		H.060	Опорный сигнал ПИД-управления
P4.0.00	Источник опорного сигнала ПИД-управления	0	Цифровой опорный сигнал, определяемый кодом 4.0.01
P4.0.01	Значение опорного сигнала ПИД-управления	50%	Значение устанавливается исходя из потребности, в процентах от величины, определяемой кодом P4.0.04 (требуемое давление/диапазон измерения датчика давления)
P4.0.02	Источник сигнала обратной связи ПИД-управления	0	Сигнал обратной связи подается на клемму VF1
P4.0.03	Направление действия ПИД-управления	0	Прямое действие. Чем больше сигнал обратной связи, тем ниже частота (заводская установка)
		1	Обратное действие. Чем меньше сигнал обратной связи, тем ниже частота.
P4.0.04	Диапазон измерения датчика давления	1000	Значение устанавливается исходя из фактического диапазона сигнала обратной связи. Пример: если фактический диапазон измерения датчика давления равен 1 МПа, установите P4.0.04=1000, если фактический диапазон измерения датчика давления равен 1,6 МПа, установите P4.0.04=1600
P3.0.51	Единицы времени работы насосов	0	Секунды
		1	Часы
		2	Минуты

Функц-ый код	Название функции	Значение	Описание
P0.0.03	Вариант работы в режиме управления	0	Запуск кнопкой «ПУСК» панели управления (P0.0.03=0)
		1	Запуск в режиме терминала с клеммы DI1 (P0.0.03=1, P2.0.00=01)
P5.0.19	Инициализация параметров	00	Нет операции
		30	Сохранение текущих пользовательских параметров
		60	Возврат сохраненных пользовательских параметров
		100	Возврат к заводским параметрам для режима поочередного управления двумя насосами

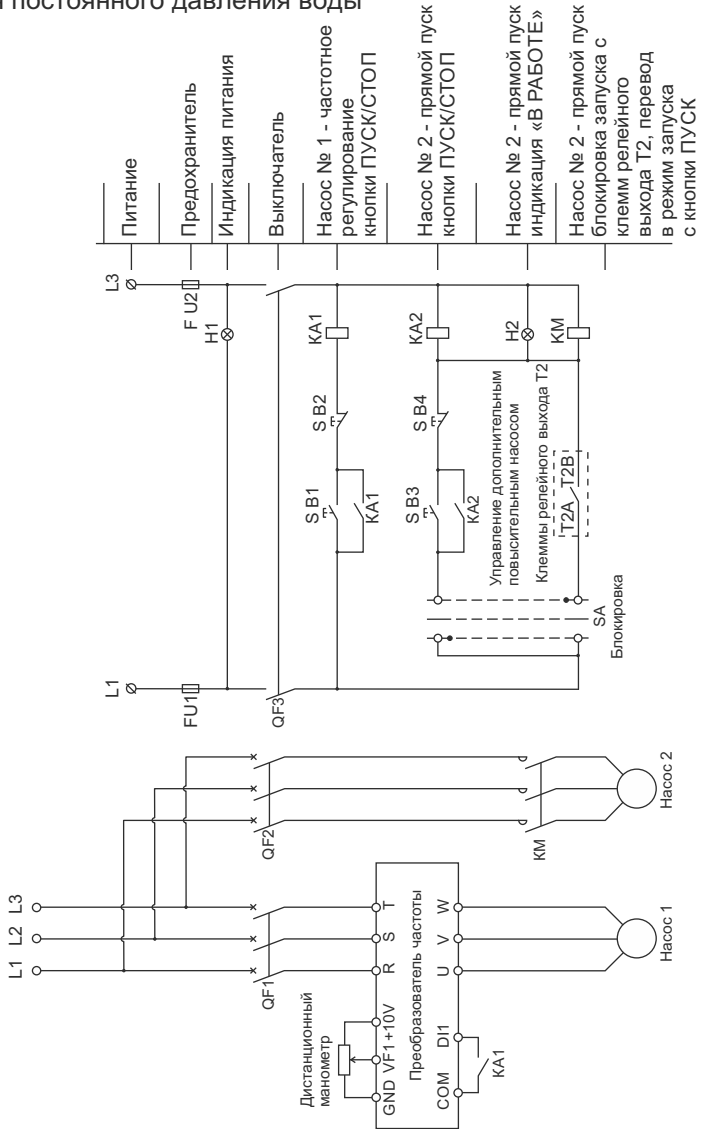
6.3.2 ПИД-управление для поддержания постоянного давления воды

Схема подключения преобразователя частоты в режиме поддержания постоянного давления воды



Замечание: если используется дистанционный манометр, переключатель J5-1 (DIP переключатель входной клеммы VF1) должен находиться в положении U; если при-меняется датчик давления, переключатель J5-1 должен находиться в положении I.

Схема коммутации преобразователя частоты в режиме поддержания постоянного давления воды



Значения функциональных кодов для режима поддержания постоянного давления воды для серии FCI (при выборе режима поддержания постоянного давления воды, установите значение функционального кода P5.0.19 равным 101).

Функц-ый код	Название функции	Значение	Описание
P5.0.19	Инициализация параметров	101	Переход в режим поддержания постоянного давления
P0.0.09	Нижняя частота	10.00	Гц (значение устанавливается в соответствии с фактическими условиями)
P0.0.11	Время разгона	---	Значение устанавливается в соответствии с фактическими условиями
P0.0.12	Время замедления	---	Значение устанавливается в соответствии с фактическими условиями
P4.0.00	Источник опорного сигнала ПИД-управления	0	Цифровой опорный сигнал, определяемый кодом 4.0.01
P4.0.01	Значение опорного сигнала ПИД-управления	Требуемое значение в %	Значение устанавливается исходя из потребности, в процентах от величины, определяемой кодом P4.0.04 (требуемое давление/диапазон измерения датчика давления)
P4.0.02	Источник сигнала обратной связи ПИД-управления	0	Сигнал обратной связи подается на клемму VF1
P4.0.03	Направление действия ПИД-управления	0	Прямое действие. Чем больше сигнал обратной связи, тем ниже частота (заводская установка)
		1	Обратное действие. Чем меньше сигнал обратной связи, тем ниже частота.
P4.0.04	Диапазон измерения датчика давления	1000	Значение устанавливается исходя из фактического диапазона сигнала обратной связи. Пример: если фактический диапазон измерения датчика давления равен 1 МПа, установите P4.0.04=1000, если фактический диапазон измерения датчика давления равен 1,6 МПа, установите P4.0.04=1600
P3.2.24	Давление перехода в спящий режим	90%	Значение устанавливается исходя из решаемых задач в виде процента от значения, определяемого кодом P4.0.04. <i>Замечание: значение данного кода должно быть выше значения кода P4.0.01. Когда рабочее давление превышает установленное значение, преобразователь частоты автоматически переходит в режим останова</i>

INSTART

Функц-ый код	Название функции	Значение	Описание
P3.2.25	Давление выхода из спящего режима	10%	Значение устанавливается исходя из решаемых задач в виде процента от значения, определяемого кодом P4.0.04. <i>Замечание: значение данного кода должно быть ниже значения кода P4.0.01. Когда рабочее давление становится ниже установленного значения, преобразователь частоты автоматически переходит в режим работы.</i>
P3.2.12	Время задержки активации спящего режима	5.0 сек.	Значение устанавливается в соответствии с фактическими условиями. <i>Замечание: при превышении рабочим давлением установленного давления перехода в спящий режим, преобразователь частоты переходит в режим останова с задержкой, установленной данным кодом.</i>
P9.0.14	Опорный сигнал ПИД-управления (Отображение на дисплее)	Только мониторинг	Отображение значения опорного сигнала ПИД-управления на дисплее
P9.0.15	Сигнал обратной связи ПИД-управления (Отображение на дисплее)	Только мониторинг	Отображение значения сигнала обратной связи ПИД-управления на дисплее
P0.0.03	Вариант работы в режиме Управления	0	Запуск кнопкой «ПУСК» панели управления (P0.0.03=0)
		1	Запуск в режиме терминала с клеммы D11 (P0.0.03=1, P2.0.00=01)
P5.0.19	Инициализация параметров	00	Нет операции
		30	Сохранение текущих пользовательских параметров
		60	Возврат сохраненных пользовательских параметров
		101	Возврат к заводским параметрам для режима поддержания постоянного давления воды

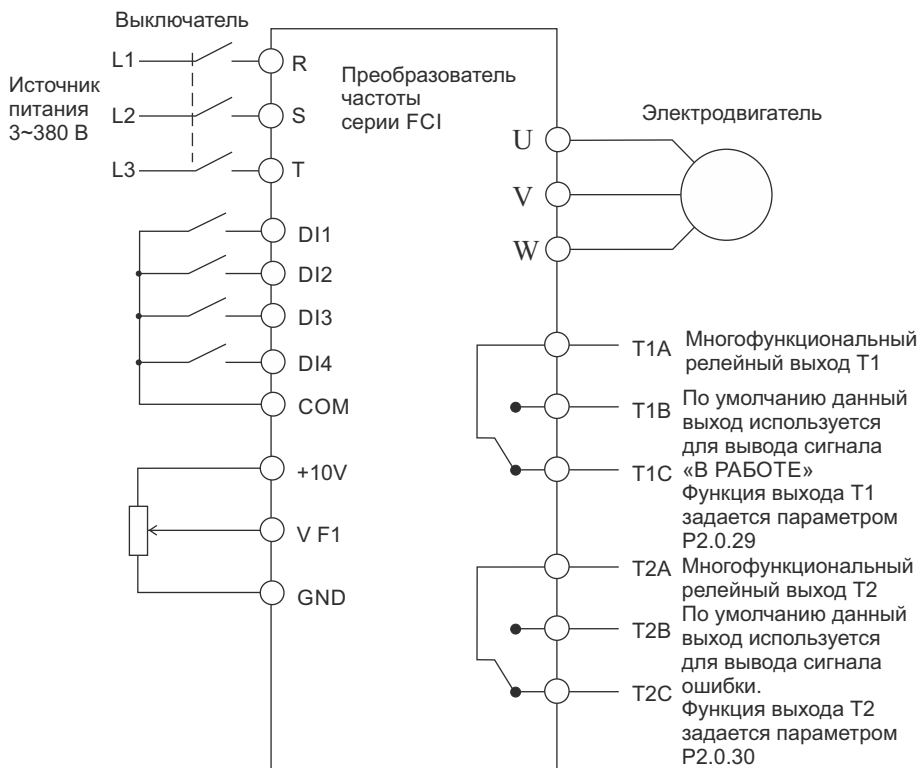
Типовые настройки преобразователя частоты серии FCI

Функц-ый код	Название функции	Значение	Описание
Параметры управления дополнительным повысительным насосом			
P2.0.29	Функция повысительного насоса	54	Разрешить функцию активации дополнительного повысительного насоса
		00	Запретить функцию активации дополнительного повысительного насоса
P3.2.15	Время задержки подключения дополнительного повысительного насоса	5.0 мин	Значение устанавливается в соответствии с фактическими условиями <i>Замечание: при достижении верхней частоты повысительный насос будет подключен с задержкой, установленной данным кодом</i>
P3.2.20	Время задержки отключения дополнительного повысительного насоса	5.0 мин	Значение устанавливается в соответствии с фактическими условиями <i>Замечание: при достижении нижней частоты повысительный насос будет отключен с задержкой, установленной данным кодом</i>
Параметры производительности для режима поддержания постоянного давления воды			
P2.1.02	Выбор характеристики аналогового входного сигнала	H.21	Выбор Кривой 1 в качестве характеристики для клеммы VF1
P2.0.13	Минимальный входной сигнал кривой 1	00.00 В	Выбор связи между входным сигналом с клеммы VF1 и сигналом обратной связи ПИД-управления. <i>Замечание: по умолчанию оставлен диапазон аналогового входного сигнала 0 ~ 10 В. Если входной сигнал – токовый в диапазоне 0 ~ 20 мА, напряжение сохраняется в диапазоне 0 ~ 10 В; если входной сигнал – токовый в диапазоне 4 ~ 20 мА, используется диапазон напряжений 2 ~ 10 В</i>
P2.0.14	Соответствующий опорный сигнал минимального входного сигнала кривой 1	000.0%	
P2.0.15	Максимальный входной сигнал кривой 1	10.00 В	
P2.0.16	Соответствующий опорный сигнал максимального входного сигнала кривой 1	100.0%	

6.3.3 Производственная линия подачи листового металла

ПЛК управляет преобразователем частоты по двум дискретным сигналам

Схема подключения преобразователя частоты для производственной линии подачи листового металла



Описание процесса работы:

- быстрая подача листового металла (частота, подаваемая на электродвигатель 50 Гц);
- медленная подача активируется при срабатывании концевого выключателя, подключенного к дискретному входу DI4, необходима для подводки листа до заданного размера (частота, подаваемая на электродвигатель 5 Гц);

- реверс активируется при превышении заданного размера концевым выключателем, подключенный к дискретному входу DI2 (частота, подаваемая на электродвигатель 30 Гц);
- пуск и останов для обработки металла происходит путем подачи/снятием сигнала на дискретный вход DI1.

Значения функциональных кодов при подключении преобразователя частоты

Функц-ый код	Название функции	Значение	Описание
P0.0.02	Режим управления	0	Управление частотой
P0.0.04	Вариант источника частоты	6	Опорный сигнал на клеммах многоступенчатой команды
P0.0.11	Время разгона	---	Зависит от характеристик двигателя
P0.0.12	Время замедления	---	Зависит от характеристик двигателя
P2.0.00	Функция дискретного входа DI1	1	Вращение ВПЕРЕД
P2.0.01	Функция дискретного входа DI2	2	Вращение НАЗАД
P2.0.02	Функция дискретного входа DI3	9	Клемма 1 многоступенчатой команды
P2.0.03	Функция дискретного входа DI4	10	Клемма 2 многоступенчатой команды
P3.2.00	Управление промежуточными реле задержки	02211	Входной сигнал промежуточного реле задержки M1, M2 определяется управляющим словом В. Входной сигнал промежуточного реле задержки M3, M4 определяется управляющим словом С.
P3.2.02	Управляющее слово В промежуточного реле задержки M1	03023	Разряд единиц: разряд единиц используется для настройки логики выполнения функции: «3» – Вход 1 и Вход 2 ИЛИ. Разряд десятков и сотен: разряды сотен и десятков используются для выбора Входа 1: «02» – вход DI3. Разряд десятков тысяч и тысяч: разряды десятков тысяч и тысяч используются для выбора Входа 2: «03» – вход DI4.

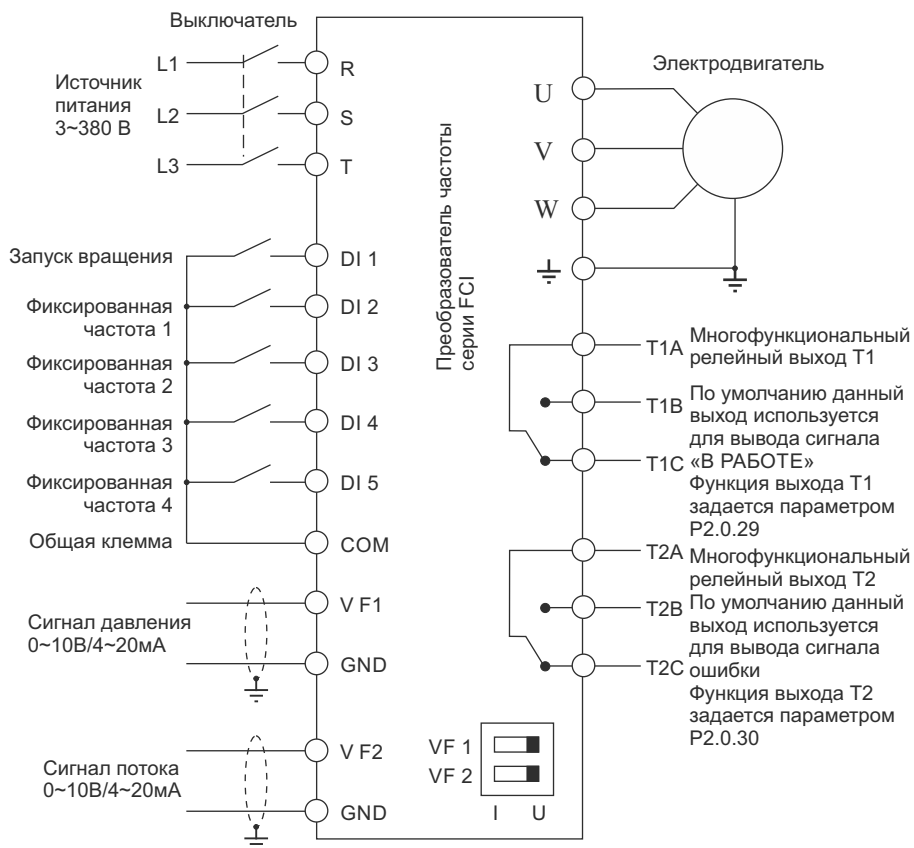
Функц-ый код	Название функции	Значение	Описание
P3.2.03	Управляющее слово В промежуточного реле задержки M2	03022	Разряд единиц: разряд единиц используется для настройки логики выполнения функции: «2» – Вход 1 и Вход 2 И. Разряд десятков и сотен: разряды сотен и десятков используются для выбора Входа 1: «02» – вход D13. Разряд десятков тысяч и тысяч: разряды десятков тысяч и тысяч используются для выбора Входа 2: «03» – вход D14.
P3.2.09	Управляющее слово С промежуточного реле задержки M3	5001	Разряды десятков и единиц: в разрядах десятков и единиц для цифрового входа D1 устанавливается функция «01» - «вращение ВПЕРЕД», выбранная функция будет являться действием, подлежащим для выполнения при срабатывании промежуточного логического реле M3. Разряды тысяч и сотен: разряды тысяч и сотен используются для управления соответствующим выходным реле Т, выбрана функция «50» - «синхронизация с промежуточным реле задержки M1».
P3.2.10	Управляющее слово С промежуточного реле задержки M4	5002	Разряды десятков и единиц: в разрядах десятков и единиц для цифрового входа D1 устанавливается функция «02» - «вращение НАЗАД», выбранная функция будет являться действием, подлежащим для выполнения при срабатывании промежуточного логического реле M4. Разряды тысяч и сотен: разряды тысяч и сотен используются для управления соответствующим выходным реле Т, выбрана функция «50» - «синхронизация с промежуточным реле задержки M1».
P3.0.05	Команда фазы 1	10	Скорость медленной подачи до заданного размера. Значение устанавливается в % от максимальной частоты и зависит от условий технологического процесса
P3.0.07	Команда фазы 2	100	Скорость быстрой подачи листового металла. Значение устанавливается в % от максимальной частоты и зависит от условий технологического процесса.
P0.0.03	Вариант работы в режиме управления	1	Режим терминала

Описание функций клемм дискретного входа

Команда	Дискретные входы	
	DI3	DI4
Останов	0	0
Вращение вперед (5 Гц)	1	0
Вращение вперед (50 Гц)	0	1
Реверс (30 Гц)	1	1

6.3.4 Инжекционно-литьевая машина (термопластавтомат)

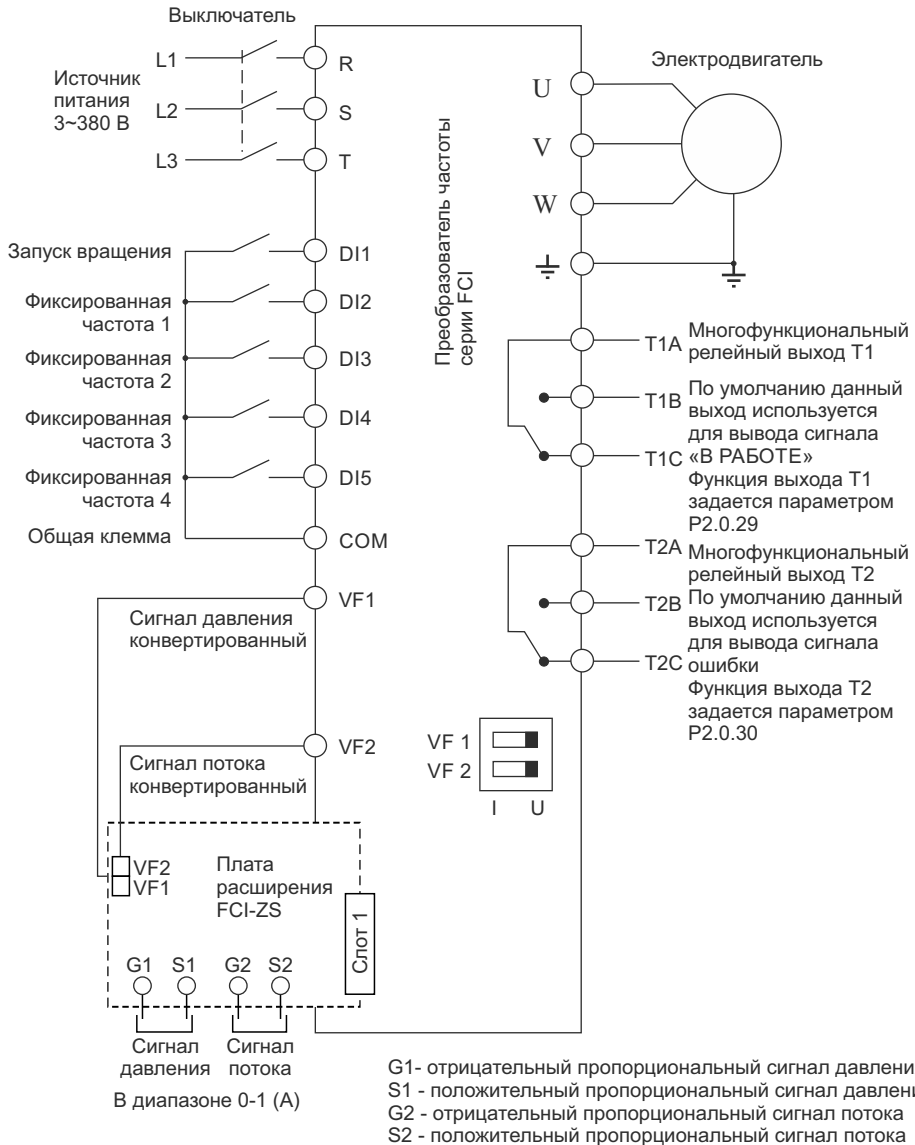
Схема подключения преобразователя частоты в режиме управления инжекционно-ливьевой машиной.



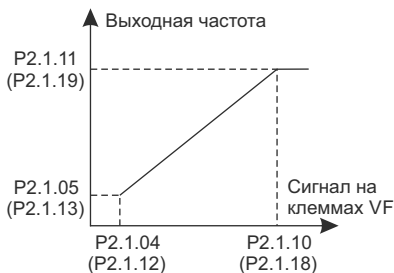
Замечания:

1. если входные сигналы – напряжение 0-10 В, переключатели J5-1 и J5-2 (DIP переключатели входных клемм VF1, VF2) должны находиться в положении U;
2. если входные сигналы токовые 4-20 мА, переключатели J5-1 и J5-2 (DIP переключатели входных клемм VF1, VF2) должны находиться в положении I;
3. если входные аналоговые сигналы – токовые 0~1А, необходима дополнительная установка платы расширения FCI-ZS для конвертации токовых сигналов в сигналы напряжения 0~10 В. Используйте инструкцию по установке платы FCI-ZS: приложение 6 руководства по эксплуатации преобразователей частоты серии FCI.

Схема подключения преобразователя частоты в режиме управления инжекционно-литьевой машиной для серии FCI с подключением платы расширения FCI-ZS



Значения функциональных кодов в режиме инжекционно-литьевой машины при подключении преобразователя частоты для серии FCI (при выборе режима инжекционно-литьевой машины установите значение функционального кода P5.0.19 равным 103).

Функц-ый код	Название функции	Значение	Описание
P5.0.19	Инициализация параметров	103	Переход в режим инжекционно-литьевой машины
P0.1.00	Выбор источника задания частоты	0	Источник на клемме VF1
		1	Источник на клемме VF2
		2	Источник на клеммах VF1+VF2
		3	Источник на клеммах VF1-VF2
		4	Источник макс. значение из VF1 и VF2
		5	Источник мин. значение из VF1 и VF2
P0.0.09	Нижняя частота	10.00 Гц	Минимальная частота
P0.0.11	Время разгона	1.0 сек	Время устанавливается в зависимости от условий технологического процесса
P0.0.12	Время торможения	1.0 сек	Время устанавливается в зависимости от условий технологического процесса
P2.1.04	Минимальный входной сигнал на клемме VF1	00.00 В	 <p>График соответствия входных сигналов на клеммах VF с выходной частотой. Значения соответствующей выходной частоты устанавливаются в процентах от максимальной частоты.</p>
P2.1.05	Частота, соответствующая минимальному входному сигналу на клемме VF1	000.0 %	
P2.1.10	Максимальный входной сигнал на клемме VF1	10.00 В	
P2.1.11	Частота, соответствующая максимальному входному сигналу на клемме VF1	100.0 %	
P2.1.12	Минимальный входной сигнал на клемме VF2	00.00 В	
P2.1.13	Частота, соответствующая минимальному входному сигналу на клемме VF2	000.0 %	

Типовые настройки преобразователя частоты серии FCI

Функц-ый код	Название функции	Значение	Описание
P2.1.18	Максимальный входной сигнал на клемме VF2	10.00 В	
P2.1.19	Частота, соответствующая максимальному входному сигналу на клемме VF2	100.0 %	
P6.1.06	Количество автоматических отказов	00	Без автоматических отказов
P6.1.07	Интервал времени ожидания автоматического сброса состояния отказа	001.0 сек	Время ожидания с момента подачи ПЧ аварийного сигнала до момента автоматического сброса состояния отказа
P3.2.08	Автоматический сброс отказов без ограничений по количеству	0200	Нет
		0213	Да
P3.2.13	Интервал времени ожидания автоматического сброса отказов без ограничения по количеству	001.0 сек	Время ожидания с момента подачи ПЧ аварийного сигнала до момента автоматического сброса состояния отказа
P0.0.03	Вариант работы в режиме Управления	0	Запуск кнопкой «ПУСК» панели управления (P0.0.03=0)
		1	Запуск в режиме терминала с клеммы DI1 (P0.0.03=1, P2.0.00=01)
P5.0.19	Инициализация параметров	00	Нет операции
		30	Сохранение текущих пользовательских параметров
		60	Возврат сохраненных пользовательских параметров
		103	Возврат к заводским параметрам для режима инжекционно-литьевой машины

Настройка параметров работы (производительности) инжекционно-литьевой машины

Функц-ый код	Название функции	Значение	Описание
P2.1.06	Входной сигнал на клемме VF1, соответствующий точке перегиба 1	03.00 В	

Функц-ый код	Название функции	Значение	Описание
P2.1.07	Частота, соответствующая минимальному входному сигналу на клемме Vf1 в точке перегиба 1	030.0 %	<p>График соответствия входных сигналов на клеммах VF с выходной частотой. Значения соответствующей выходной частоты устанавливаются в процентах от максимальной частоты.</p>
P2.1.08	Входной сигнал на клемме VF1, соответствующий 3 точке перегиба 2	06.00 В	
P2.1.09	Частота, соответствующая минимальному входному сигналу на клемме VF1 в точке перегиба 2	060.0 %	
P2.1.14	Входной сигнал на клемме Vf2, соответствующий точке перегиба 1	03.00 В	
P2.1.15	Частота, соответствующая минимальному входному сигналу на клемме VF2 в точке перегиба 1	030.0 %	
P2.1.16	Входной сигнал на клемме VF2, соответствующий точке перегиба 2	06.00 В	
P2.1.17	Частота, соответствующая минимальному входному сигналу на клемме VF2 в точке перегиба 2	060.0 %	
P3.0.03	Команда фазы 0	100.0%	Фиксированная частота, когда DI5, DI4, DI3, DI2 отключены. Устанавливается в % от максимальной частоты.
P3.0.05	Команда фазы 1	090.0%	Фиксированная частота. Активна только в том случае, когда DI2 подключен. Устанавливается в % от максимальной частоты.
P3.0.07	Команда фазы 2	080.0%	Фиксированная частота. Активна только в том случае, когда DI3 подключен. Устанавливается в % от максимальной частоты.

Типовые настройки преобразователя частоты серии FCI

Функц-ый код	Название функции	Значение	Описание
P3.0.11	Команда фазы 4	070.0%	Фиксированная частота. Активна только в том случае, когда DI4 подключен. Устанавливается в % от максимальной частоты.
P3.0.19	Команда фазы 8	060.0%	Фиксированная частота. Активна только в том случае, когда DI5 подключен. Устанавливается в % от максимальной частоты.
P2.0.17	Время фильтрации входного сигнала с клеммы VF1	0.1 сек	Если аналоговый входной сигнал VF1 или VF2 может быть легко прерван, следует увеличить время фильтрации, чтобы стабилизировать используемый для управления аналоговый сигнал. При этом, чем больше время фильтрации, тем меньше скорость реакции на изменения аналогового сигнала.
P2.0.22	Время фильтрации входного сигнала с клеммы VF2	0.1 сек	

Глава 7 ОБРАБОТКА ОТКАЗОВ

7.1 Отказы преобразователя частоты и способы устранения

Индикация отказа	Описание	Сведения	Способ устранения
Err00	Нет отказа		
Err01	Превышение тока при постоянной скорости	Выходной ток превышает значение перегрузки по току, когда преобразователь частоты работает с постоянной скоростью	<ul style="list-style-type: none"> ● Проверить, нет ли короткого замыкания в выходном каскаде преобразователя частоты; ● Проверить, не слишком ли низкое входное напряжение; ● Проверить, не изменилась ли нагрузка; ● Выполнить идентификацию параметров или компенсацию крутящего момента на низкой частоте; ● Проверить, достаточно ли высока номинальная мощность двигателя и преобразователя частоты.
Err02	Превышение тока во время разгона	Во время разгона преобразователя частоты выходной ток превышает значение перегрузки по току (значение перегрузки по току = $2.2 \times I_n$)	<ul style="list-style-type: none"> ● Проверить, нет ли короткого замыкания обмотки двигателя, нет ли короткого замыкания соединительных линий, замыкания линий на землю, не слишком ли велика длина линий; ● Проверить, не слишком ли низкое входное напряжение; ● Увеличить время разгона; ● Выполнить идентификацию параметров или компенсацию крутящего момента низкой частоты или отрегулировать зависимость напряжения от частоты (V/F); ● Проверить, не изменилась ли нагрузка; ● Проверить, нужно ли выбрать режим контроля скорости или запуск после плавного останова двигателя; ● Проверить, достаточно ли высока номинальная мощность двигателя или преобразователя частоты.
Err03	Превышение тока во время замедления	Экспертиза заявленного обозначения Во время замедления преобразователя частоты выходной ток превышает значение перегрузки по току (значение перегрузки по току = $2.2 \times I_n$)	<ul style="list-style-type: none"> ● Проверить, нет ли короткого замыкания обмотки двигателя, нет ли короткого замыкания соединительных линий, замыкания линий на землю, не слишком ли велика длина линий; ● Выполнить идентификацию параметров; ● Увеличить время замедления; ● Проверить, не слишком ли низкое входное напряжение; ● Проверить, не изменилась ли нагрузка; ● Установить дополнительный тормозной модуль и тормозное сопротивление.
Err04	Превышение напряжения при постоянной скорости	Преобразователь частоты работает с постоянной скоростью, напряжение цепи постоянного тока превышает установленное значение.	<ul style="list-style-type: none"> ● Проверить, не слишком ли высокое входное напряжение; ● Проверить, правильно ли отображается напряжение шины постоянного тока; ● Проверить, не влияет ли на работу двигателя внешняя сила.

Глава 7. Обработка отказов

Индикация отказа	Описание	Сведения	Способ устранения
Err05	Превышение напряжения во время разгона	Во время разгона напряжение цепи постоянного тока превышает установленное предельное значение	<ul style="list-style-type: none"> ● Проверить, не слишком ли высокое входное напряжение; ● Проверить, правильно ли отображается напряжение шины; ● Увеличить время замедления; ● Проверить, не влияет ли на работу двигателя внешняя сила в процессе торможения; ● Установить дополнительный тормозной блок и тормозное сопротивление.
Err06	Превышение напряжения во время замедления	Во время замедления напряжение цепи постоянного тока превышает установленное предельное значение	<ul style="list-style-type: none"> ● Проверить, не слишком ли высокое входное напряжение; ● Проверить, правильно ли отображается напряжение шины; ● Увеличить время замедления; ● Проверить, не влияет ли на работу двигателя внешняя сила в процессе торможения; ● Установить дополнительный тормозной блок и тормозное сопротивление.
Err07	Отказ модуля	Отказ во внешней цепи привел к срабатыванию автоматической защиты модуля	<ul style="list-style-type: none"> ● Измерить сопротивление обмотки двигателя; ● Измерить сопротивление изоляции двигателя.
Err08	Пониженное напряжение	Пониженное напряжение цепи постоянного тока	<ul style="list-style-type: none"> ● Проверить надежность контактов линий питания; ● Убедиться, что входное напряжение находится в пределах регулируемого диапазона; ● Проверить, нет ли кратковременных разрывов соединений; ● Проверить, правильно ли отображается напряжение шины; ● Обратиться за технической помощью в сервисный центр.
Err09	Перегрузка преобразователя частоты	Ток двигателя превышает номинальную нагрузку	<ul style="list-style-type: none"> ● Проверить, не находится ли двигатель в состоянии блокировки ротора, или не требуется ли уменьшить нагрузку на двигатель; ● Установить преобразователь частоты более высокой мощности.
Err10	Перегрузка двигателя	Ток двигателя не соответствует номинальному значению тока	<ul style="list-style-type: none"> ● Проверить, что опорное значение параметра защиты P1.0.25 двигателя установлено правильно; ● Проверить, не находится ли двигатель в состоянии блокировки ротора, или не требуется ли уменьшить нагрузку на двигатель;

Индикация отказа	Описание	Сведения	Способ устранения
			<ul style="list-style-type: none"> ● Правильно внести номинальный ток двигателя в параметры преобразователя частоты; ● Установить преобразователь частоты более высокой мощности.
Egr11	Обрыв фазы	Ошибка обрыва фазы или асимметрии трех фаз	<ul style="list-style-type: none"> ● Проверить, нет ли обрыва фазы или асимметрии трехфазной цепи питания; ● Проверить, не ослаблены ли клеммы; ● Проверить, не ослаблены ли клеммы; ● Обратиться за технической помощью в сервисный центр.
Egr12	Отказ выходной цепи	Обрыв выходной фазы или дисбаланс 3-фазной цепи	<ul style="list-style-type: none"> ● Проверить, нет ли в цепь и выходного сигнала обрыва фазы или дисбаланса 3-фазной цепи питания, ● Проверить, не ослаблены ли соединительные клеммы; ● Обратиться за технической помощью в сервисный центр.
Egr13	Внешний отказ	Отказ, вызванный внешней цепью управления	<ul style="list-style-type: none"> ● Проверить входной сигнал от внешних цепей управления; ● Выполнить перезапуск.
Egr14	Отказ обмена данными	Неисправность коммуникационного интерфейса преобразователя частоты и другого оборудования	<ul style="list-style-type: none"> ● Проверить линии коммуникационного канала; ● Проверить исправность хост-компьютера; ● Проверить правильность настройки коммуникационных параметров; ● Проверить правильность выбора коммуникационного протокола.
Egr15	Перегрев преобразователя частоты	Температура радиатора \geq порогового значения (прибл. 80°C)	<ul style="list-style-type: none"> ● Проверить состояние вентилятора и вентиляцию ● Проверить, не слишком ли высока температура окружающего воздуха, не нужно ли принять дополнительные меры по охлаждению; ● Проверить, исправен ли термистор или датчик температуры; ● Удалить загрязнения с внешней стороны радиатора и воздухозаборника.
Egr16	Аппаратный отказ преобразователя частоты	Превышение значения тока или напряжения преобразователя частоты идентифицированное как аппаратная неисправность	<ul style="list-style-type: none"> ● Обработать как отказ по причине превышения тока или напряжения; ● Обратиться за технической помощью в сервисный центр.
Egr17	Замыкание обмотки двигателя на землю	Замыкание обмотки двигателя на землю	<ul style="list-style-type: none"> ● Проверить, нет ли замыкания на землю в выходной линии или в двигателе, подключенном к преобразователю частоты.
Egr18	Ошибка идентификации двигателя	Во время идентификации параметров двигателя возникает отказ	<ul style="list-style-type: none"> ● Проверить, совпадают ли фактические параметры двигателя с указанными на заводской табличке; ● Проверить надежность соединения преобразователя частоты с силовым кабелем двигателя.

Глава 7. Обработка отказов

Индикация отказа	Описание	Сведения	Способ устранения
Egr19	Двигатель без нагрузки	Рабочий ток двигателя ниже значения тока работы без нагрузки P6.1.19 с продолжительностью P6.1.20	<ul style="list-style-type: none"> ● Проверить, не отсоединена ли нагрузка от двигателя; ● Проверить значение параметра P6.1.19 и P6.1.20.
Egr20	Потеря сигнала обратной связи ПИД-управления	Величина сигнала обратной связи ПИД - управления ниже значения P4.0.18 с продолжительностью P4.0.19	<ul style="list-style-type: none"> ● Проверить, в норме ли сигнал обратной связи ПИД-управления; ● Проверить, соответствуют ли значения, установленные параметрами P4.0.18 и P4.0.19 фактическим условиям работы.
Egr21	Пользовательский отказ 1	Сигнал отказа 1, который задается пользователем при помощи многофункциональных клемм или функции программирования ПЛК	<ul style="list-style-type: none"> ● Убедиться, что состояние пользовательского отказа 1 снято, произвести повторный запуск после сброса ошибки.
Egr22	Пользовательский отказ 2	Сигнал отказа 2, который задается пользователем при помощи многофункциональных клемм или функции программирования ПЛК	<ul style="list-style-type: none"> ● Убедиться, что состояние пользовательского отказа 2 снято, произвести повторный запуск после сброса ошибки.
Egr23	Достижение значения суммарного времени включения питания	Относится ко времени, которое задано кодом суммарного времени включения питания P5.1.01 преобразователя частоты	<ul style="list-style-type: none"> ● Использовать функцию инициализации параметров для сброса сохраненной информации.
Egr24	Достижение значения суммарного времени работы	Относится к суммарному времени включения питания, заданному кодом P5.1.00 преобразователя частоты	<ul style="list-style-type: none"> ● Использовать функцию инициализации параметров для сброса сохраненной информации.
Egr25	Отказ датчика положения	Невозможна идентификация преобразователем частоты данных датчика положения	<ul style="list-style-type: none"> ● Проверить соответствие типа датчика положения; ● Проверить правильность подключения датчика положения; ● Проверить исправность датчика положения или платы расширения PG.
Egr26	Отклонение параметров Чтения-Записи	Повреждение микросхемы памяти EEPROM	<ul style="list-style-type: none"> ● Заменить плату управления.
Egr27	Перегрев двигателя	Обнаружение превышения рабочей температуры двигателя	<ul style="list-style-type: none"> ● Проверить, не слишком ли высока температура двигателя; ● Проверить исправность датчика температуры или контакт соединения проводки.
Egr28	Сильное отклонение скорости	Относится к значению отклонения скорости, превышающего значение P6.1.23 с продолжительностью P6.1.24	<ul style="list-style-type: none"> ● Проверить, правильно ли установлены параметры датчика положения; ● Проверить, правильно ли установлены значения кодов P6.1.23 и P6.1.24; ● Проверить, выполнена ли идентификация параметров двигателя.

Индикация отказа	Описание	Сведения	Способ устранения
Egr29	Превышение скорости двигателя	Относится к значению скорости двигателя, превышающей значение Р6.1.21 с продолжительностью Р6.1.22	<ul style="list-style-type: none"> ● Проверить, правильно ли установлены параметры датчика положения; ● Проверить, правильно ли установлены значения кодов Р6.1.21 и Р6.1.22; ● Проверить, выполнена ли идентификация параметров двигателя.
Egr30	Ошибка исходных установок	Большое отклонение между параметрами двигателя и фактическими параметрами	<ul style="list-style-type: none"> ● Проверить корректность параметров двигателя, особенно, номинальный ток двигателя.
Egr31	Отказ изменения тока	Неисправность в цепи измерения тока	<ul style="list-style-type: none"> ● Проверить исправность датчиков Холла; ● Проверить отсутствие короткого замыкания в цепи измерения тока от датчиков до платы управления; ● Проверить исправность платы управления.
Egr32	Контактор	Отказ питания платы управления, вызванной отказом контактора	<ul style="list-style-type: none"> ● Проверить, исправен ли контактор; ● Проверить исправность питания платы управления.
Egr33	Неверное измерение тока	Неисправность в цепи измерения тока приводит к неправильному определению значения тока	<ul style="list-style-type: none"> ● Проверить исправность датчиков Холла; ● Проверить отсутствие короткого замыкания в цепи измерения тока от датчиков до платы управления; ● Проверить исправность платы управления.
Egr34	Превышение тока дольше допустимого промежутка времени	Превышение рабочего тока преобразователя частоты продолжается дольше допустимого времени ограничения тока	<ul style="list-style-type: none"> ● Проверить, не слишком ли велика нагрузка или нет ли блокировки нагрузки; ● Проверить, не мала ли мощность преобразователя частоты.
Egr35	Переключение двигателя во время работы	Произошли переключения двигателя в процессе работы преобразователя частоты	<ul style="list-style-type: none"> ● Выполнить операцию переключения двигателя после выключения преобразователя частоты.
Egr36	Отказ питания	Короткое замыкание источника питания 24 В или превышение нагрузки источника питания 24 В	<ul style="list-style-type: none"> ● Проверить отсутствие короткого замыкания источника питания 24 В; ● Снизить нагрузку источника питания 24 В.
Egr37	Отказ источника питания платы управления	Источник питания платы управления неисправен для моделей мощностью свыше 250 кВт	<ul style="list-style-type: none"> ● Проверить, исправность источника питания платы управления.
Egr40	Буферное сопротивление	Сильные колебания напряжения шины постоянного тока	<ul style="list-style-type: none"> ● Проверить, исправность тормозного модуля; ● Проверить отсутствие флуктуаций входного напряжения.

7.2 Отказы двигателя и способы устранения

В случае возникновения любого отказа двигателя из перечисленных ниже найдите причины и примите меры к их устранению. Если отказ не устранен, немедленно обратитесь в сервисный центр компании.

Отказ	Рекомендации по проверке	Способ устранения
Нет вращения вала электродвигателя.	Поступает ли напряжение питания на клеммы R, S и T?	Включите источник питания; затем выключите и включите снова; измерьте напряжение питания; убедитесь, что винты клемм затянуты.
	Измерьте напряжение на клеммах U, V и W при помощи вольтметра. Значения верны?	Выключите источник питания, затем снова включите.
	Не блокирован ли электродвигатель из-за превышения нагрузки?	Уменьшите нагрузку и снимите блокировку.
	Отображается ли какая-нибудь информация о неполадках на мониторе оператора?	Проверьте причины отказа в соответствии с таблицей описания отказов.
	Подана команда вращения в прямом или обратном направлении?	Проверьте целостность проводки.
	Подан ли сигнал задания частоты?	Замените проводку, проверьте напряжение частотного сигнала.
	Рабочий режим установлен правильно?	Введите правильные значения настройки
Электродвигатель вращается в противоположном направлении.	Правильно ли подключены клеммы U, V и W?	Подключите их к проводам U, V и W электродвигателя в соответствии с порядком чередования фаз.
	Правильно ли подключены входные клеммы для задания направления вращения вперед/назад?	Измените коммутацию.
Вал электродвигателя вращается, но изменение скорости невозможно.	Правильно ли осуществлено подключение преобразователя частоты?	Измените подключение.
	Правильно ли настроен рабочий режим?	Проверьте выбранный режим работы.
	Не слишком ли велика нагрузка?	Уменьшите нагрузку.
Скорость вращения электродвигателя (об/мин) слишком велика или слишком мала.	Правильно ли выбраны номинальные значения (число, полюсов, напряжение)?	Проверьте технические характеристики в соответствии с заводской табличкой двигателя.
	Правильно ли выбрано соотношение переключения передач разгона/замедления зубчатой передачи?	Проверка переключения передач (зубчатая передача и пр.).
	Правильно ли настроена максимальная выходная частота?	Проверьте значение настройки максимальной выходной частоты.
	Измерьте напряжение между клеммами двигателя выпрямительным вольтметром. Велико ли падение напряжения?	Проверьте значение характеристики V/F.
Неравномерное вращение вала электродвигателя.	Не слишком ли велика нагрузка?	Уменьшите нагрузку.
	Не слишком ли велико изменение нагрузки?	Уменьшите изменение нагрузки, увеличьте мощность электродвигателя преобразователя частоты.
	В каком состоянии источник питания. Он 3-фазный или однофазный? Если он 3-фазный, нет ли обрыва фаз?	Проверьте проводку 3-фазного источника питания на возможные обрывы.

ПАСПОРТ

на преобразователь частоты **INSTART**

1. Гарантийные обязательства:

1.1 изготовитель гарантирует соответствие изделия требованиям безопасности при условии соблюдения покупателем правил транспортировки, хранения, монтажа и эксплуатации;

1.2 гарантия распространяется на все дефекты, возникшие по вине изготовителя;

1.3 гарантия не распространяется на дефекты, возникшие в случаях:

- нарушения паспортных режимов хранения, монтажа, ввода в эксплуатацию (при хранении изделия более 6 месяцев), эксплуатации и обслуживания изделия;
- ненадлежащей транспортировки и погрузо-разгрузочных работ;
- наличия следов воздействия веществ, агрессивных к материалам изделия;
- наличия повреждений, вызванных пожаром, стихией, форс-мажорными обстоятельствами;
- повреждений, вызванных неправильными действиями покупателя;
- наличия следов постороннего вмешательства в конструкцию изделия.

2. Условия гарантийного обслуживания:

2.1 претензии к качеству изделия могут быть предъявлены в течение гарантийного срока;

2.2 гарантийное изделие ремонтируется или обменивается на новое бесплатно.

Решение о замене или ремонте изделия принимает сервисный центр. Замененное изделие или его части, полученные в результате ремонта, переходят в собственность сервисного центра;

2.3 затраты, связанные с демонтажем/монтажом неисправного изделия, упущенная выгода покупателю не возмещаются;

2.4 в случае обоснованности претензии, затраты на диагностику и экспертизу изделия оплачиваются покупателем;

2.5 изделие принимается в гарантийный ремонт (а также при возврате) полностью укомплектованным.

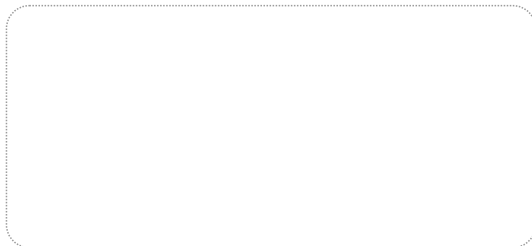
Приобретая изделие и передавая его на диагностику для выявления природы дефектов в изделии, покупатель выражает свое согласие с условиями гарантийного обслуживания, а также стоимостью диагностики (при непризнании заявленного события гарантийным случаем), текст которых размещен на официальном сайте производителя в информационно-телекоммуникационной сети «Интернет»: <https://instart-info.ru/usloviya-i-stoimost-diagnostiki-oborudovaniya-instart/>.

Изготовитель: ООО «Инстарт»

г. Санкт-Петербург, проспект Большевиков, дом 52, корп. 9, тел.: 8 800 222-00-21



Наименование изделия



Комплектность поставки:

Преобразователь частоты INSTART - 1 шт.

Краткое руководство по эксплуатации, паспорт - 1 шт.

Гарантийный срок – три года (тридцать шесть месяцев) с даты производства.

По вопросам рекламаций, претензий к качеству изделия, гарантийного ремонта обращаться в сервисный центр по адресу:
193315, г. Санкт-Петербург, проспект Большевиков, дом 52, корпус 9,
тел.: (812) 324-96-87, 8 800 222-00-21.

При предъявлении претензий к качеству изделия покупатель предоставляет следующие документы:

1. акт рекламации; бланк размещен на следующем официальном сайте Изготовителя в информационно-телекоммуникационной сети «Интернет»: <https://instart-info.ru/podderzhka/technicheskaya-podderzhka/>, либо акт рекламации в произвольной форме, в котором покупателем указываются:
 - наименование организации или ФИО покупателя, фактический адрес и контактный телефон;
 - наименование и адрес организации, производившей монтаж;
 - электрическая схема и фотографии оборудования с установленным изделием;
 - основные настройки изделия;
 - краткое описание дефекта.
2. документ, подтверждающий покупку изделия;
3. акт пуска/наладки либо акт ввода оборудования с установленным изделием в эксплуатацию;
4. настоящий паспорт.

ОТК

М.П.

Дата производства



Полная версия руководства по эксплуатации преобразователей частоты INSTART серии FCI и MCI доступна на нашем сайте в разделе «Документация»:
<https://instart-info.ru/podderzhka/dokumentaciya/>



INSTART

ЦЕНТР ПОДДЕРЖКИ

тел.: 8 800 222 00 21

(бесплатный звонок по РФ)

E-mail: info@instart-info.ru

www.instart-info.ru